

Wand- und Deckenleuchte WDL 400

**Einleitung**

Diese Gebrauchsanleitung hilft Ihnen bei der

- bestimmungsgemäßen und
- sicheren

Montage der Wand- und Deckenleuchte WDL 400 und anschließendem Gebrauch und Entsorgung der Wand- und Deckenleuchte.

**Pflichten im Umgang mit dieser Gebrauchsanleitung**

Jede Person, die die Wand- und Deckenleuchte WDL 400

- montiert,
- reinigt oder
- entsorgt,

muss den vollständigen Inhalt dieser Gebrauchsanleitung zur Kenntnis genommen und verstanden haben.

Bewahren Sie diese Gebrauchsanleitung immer griffbereit und sicher auf. Bei einer Weitergabe der Wandleuchte geben Sie die Gebrauchsanleitung mit.

**Bestimmungsgemäßer Gebrauch**

Die Wand- und Deckenleuchte WDL 400 darf ausschließlich festen und tragfähigen Untergründen befestigt werden. Die Wand- und Deckenleuchte WDL 400 hat die Schutzart IP44 und ist somit gegen Spritzwasser aus allen Richtungen geschützt. Sie ist für keine anderen Bereiche geeignet. Zum bestimmungsgemäßen Gebrauch gehört auch die Beachtung aller Informationen in dieser Gebrauchsanleitung, insbesondere die Beachtung der Sicherheitshinweise. Jede andere Verwendung gilt als nicht bestimmungsgemäß und kann zu Sachschäden oder Personenschäden führen. Die MGL LICHT GmbH übernimmt keine Haftung für Schäden, die durch nicht bestimmungsgemäßen Gebrauch entstehen.

**Allgemeine Sicherheitshinweise**

**Gefahr durch unzureichende Qualifikation**

Montage, Installation, Inbetriebnahme, Wartung, Reparatur, Außerbetriebnahme und Demontage dürfen nur Fachhandwerker (z. B. Elektro-Installateure) durchführen, die ausreichend dafür qualifiziert sind. Die alle produktbegleitenden Anleitungen beachten und alle einschlägigen Richtlinien, Normen, Gesetze und anderen Vorschriften einhalten. Gebrauchsanleitungen anderer Geräte oder Bauteile die in Verbindung mit der Wandleuchte montiert oder betrieben werden, müssen ebenfalls beachtet werden.

**Lebensgefahr durch Stromschlag**

Wenn Sie spannungsführende Komponenten berühren, besteht Lebensgefahr durch Stromschlag.

Bevor Sie am Produkt arbeiten, schalten Sie das Produkt spannungsfrei, indem Sie alle Stromversorgungen abschalten und gegen Wiedereinschalten sichern.

**Entsorgung**



Alle Elektro- und Elektronik-Altgeräte müssen getrennt vom Hausmüll über die dafür vorgesehenen Rücknahmestellen entsorgt werden. Mit der ordnungsgemäßen Entsorgung des alten Geräts vermeiden Sie Umweltschäden. Weitere Informationen zur Entsorgung erhalten Sie bei Ihrer Gemeinde oder bei dem Händler, bei dem Sie das Gerät gekauft haben.

Die Verpackung und das Verpackungsmaterial bestehen ausschließlich aus umweltfreundlichen Materialien. Sie können über die örtlichen Recycling-Sammelstellen entsorgt werden. Erkundigen Sie sich in Ihrer Stadt- oder Gemeindeverwaltung nach Möglichkeiten des Recyclings oder einer umwelt- und sachgerechten Entsorgung.

**i**

**IP44**

	Artikelnummer	Produktbeschreibung
	MGL4014	WDL 400 umschaltbar 350/500/750/900mA, 3000K, IP44, 0/50/60HZ
	MGL4015	WDL 400 umschaltbar 350/500/750/900mA, 4000K, IP44, 0/50/60HZ
	MGL4016	WDL 400 HF 700mA, 3000K, IP44, 0/50/60HZ
	MGL4017	WDL 400 HF 700mA, 4000K, IP44, 0/50/60HZ

Wall and ceiling luminaire WDL 400

**Introduction**

This mounting instruction will help you with the

- intended and
- safe

mounting of the wall and ceiling luminaire WDL 400 and the subsequent usage and disposal of the wall and ceiling luminaire.

**Duties with the handling of this mounting instruction**

Every person who

- installs
- cleans or
- disposes

the wall and ceiling luminaire WDL 400 must have read and understood the complete content of the present mounting instruction. Please store this mounting instruction safely and ready to hand. In case of passing on the wall and ceiling luminaire, please also hand over the mounting instruction.

**Intended use**

The wall and ceiling luminaire WDL 400 may only be mounted on a stable and sufficiently supporting underground. The wall and ceiling luminaire WDL 400 is rated IP44, i.e. it is protected against splashing water from all directions. It is not intended for other areas. Intended use also means that all the information in this mounting instruction, especially the safety instructions must be followed. Any other usage is to be considered as no intended use and may lead to material damage or personal injury.

MGL Licht does not assume any liability for damages that result from improper use.

**General safety instructions**

**Danger due to insufficient qualification**

The mounting, installation, commissioning, maintenance, repair, decommissioning and dismantling may only be carried out by expert technicians (e.g. electrical contractors) who are sufficiently qualified and who consider all product-related instructions, relevant directives, standards, laws and other provisions.

Mounting instructions of other devices or components that are mounted or operated in connection with the wall luminaire, must also be taken into account.

**Danger to life due to electric shock**

In case you touch live components, there is danger of life due to electric shock.

Before starting any work on the product, please disconnect the product by switching off all power supplies and secure it against being switched on again.

**Disposal**

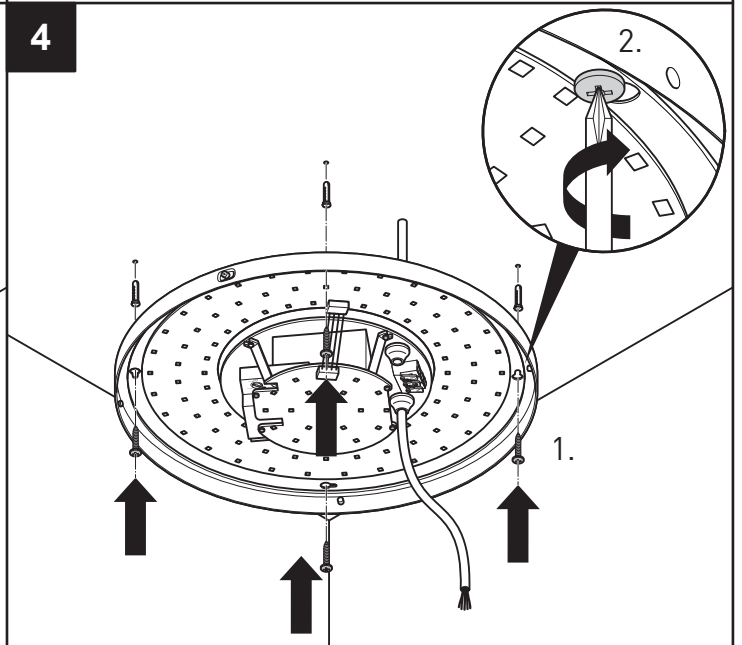
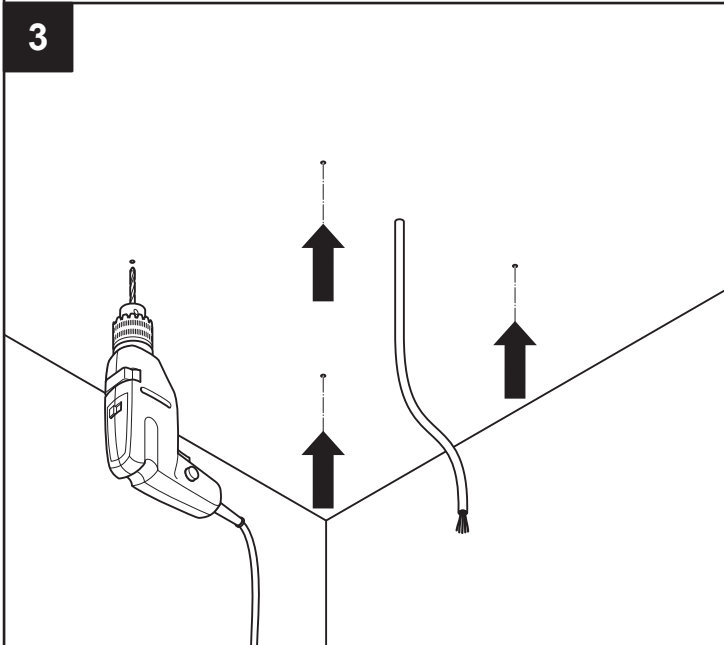
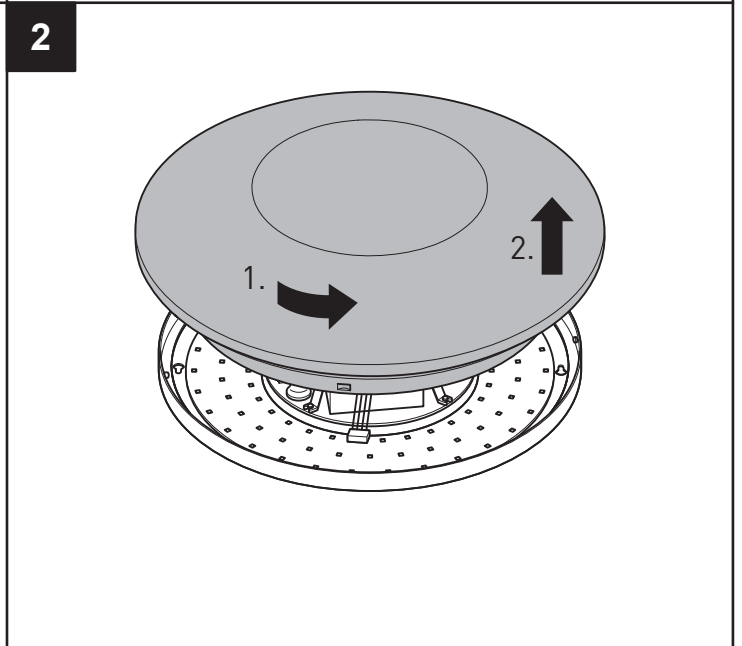
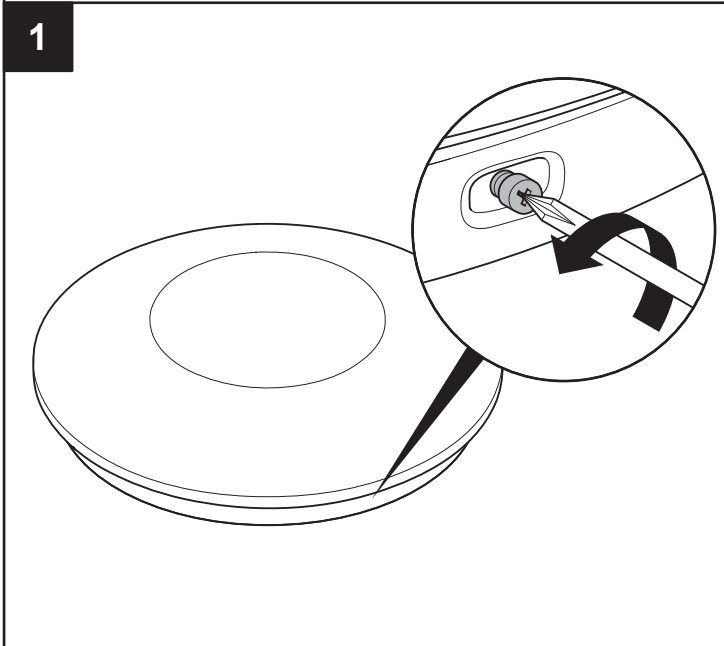
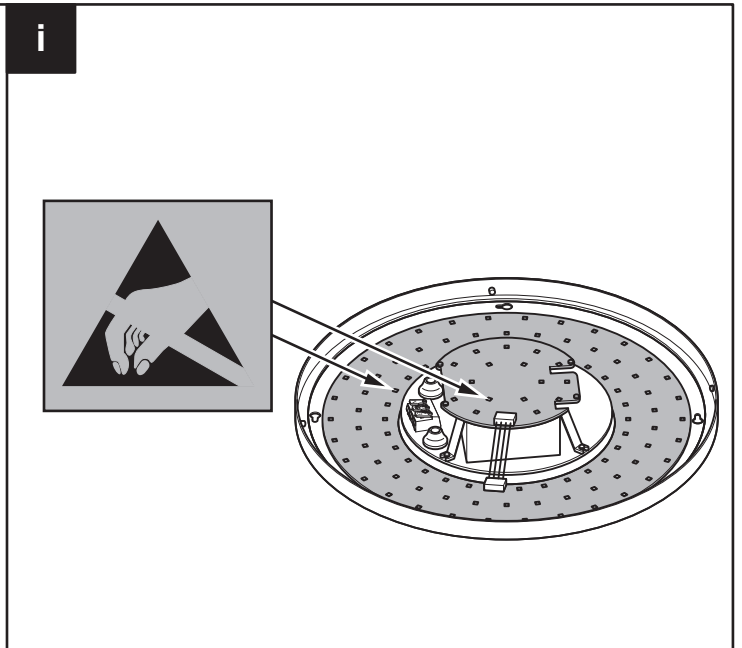
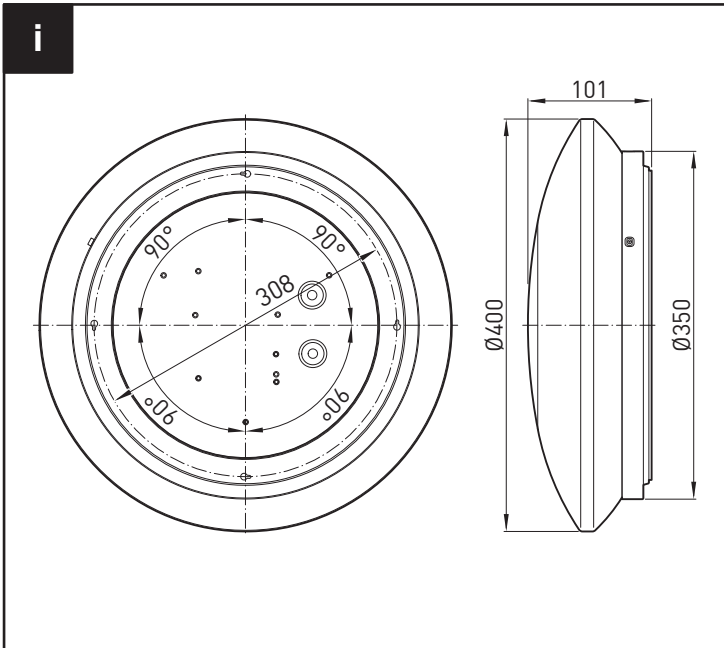


All electrical and electronic equipment waste must be disposed of separately from household waste via the specially provided collection points. By a proper disposal of your old device you avoid any environmental damage. Further information about the disposal can be obtained from your local authorities or from the retailer you purchased the product from.

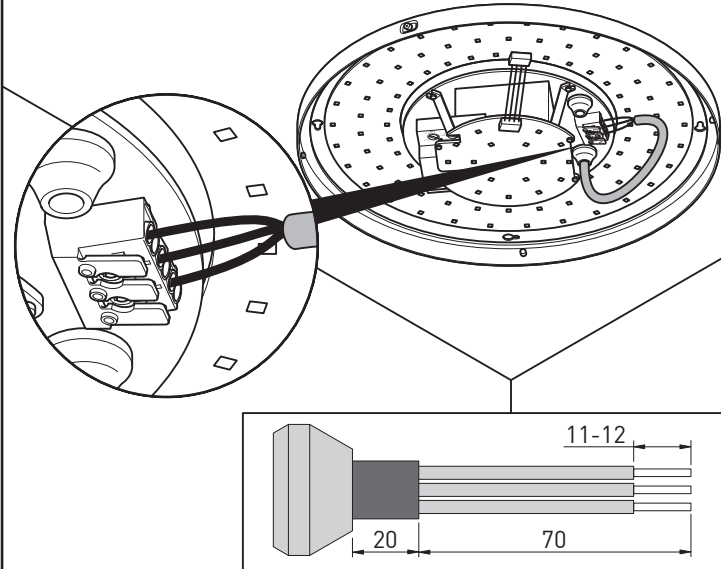
The packaging and packaging material consist only of environmentally friendly materials.

It can be disposed of at the local Recycling Collection Points. Please contact your local responsible authority for information about the possibilities of recycling or of other safe and environmentally neutral disposal.

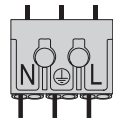
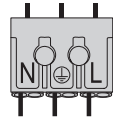
		Product code	Product description
		MGL4014	WDL 400 umschaltbar 300/500/750/900mA, 3000K, IP44, 0/50/60HZ
		MGL4015	WDL 400 umschaltbar 300/500/750/900mA, 4000K, IP44, 0/50/60HZ
		MGL4016	WDL 400 HF 700mA, 3000K, IP44, 0/50/60HZ
		MGL4017	WDL 400 HF 700mA, 4000K, IP44, 0/50/60HZ



5

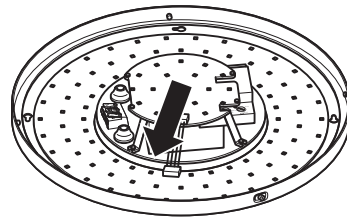


	MGL4014 *
	MGL4015 *
	MGL4016
	MGL4017



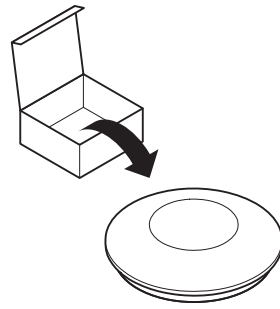
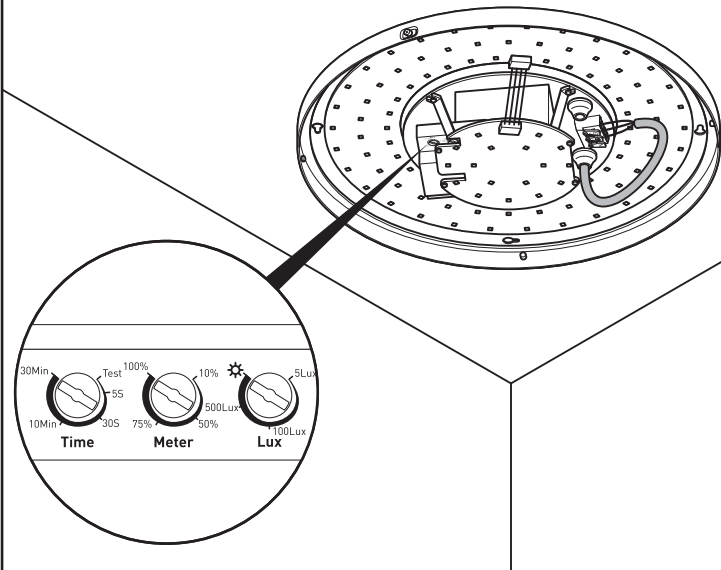
700mA, 27W

**i \* DIP Switch**



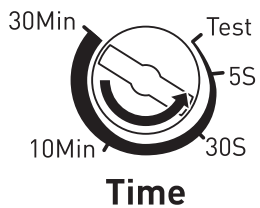
	1	2	3	4	
ON					300mA 12W
ON					500mA 20W
ON					700mA 27W
ON					900mA 34W

**i HF-Sensor**



Time: 10 min  
 Meter: 5 m  
 Lux: 2000 Lux

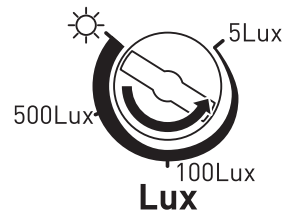
**i HF-Sensor / Time**



**Time**



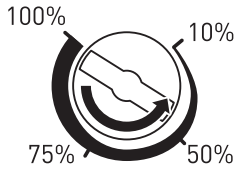
**i HF-Sensor / Lux**



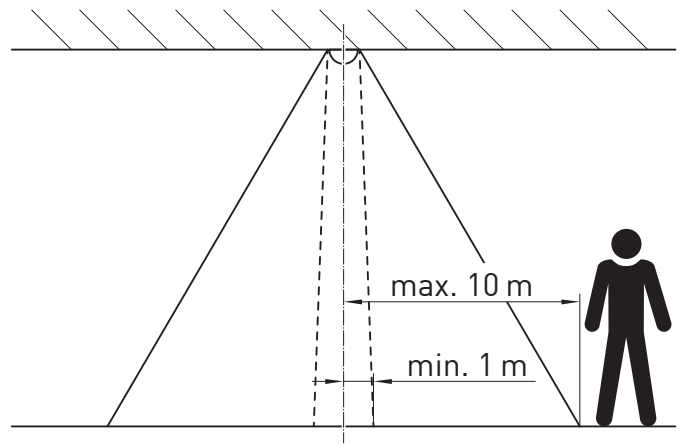
**Lux**



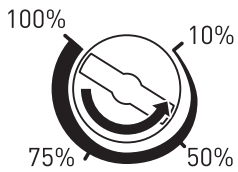
**i HF-Sensor / Meter**



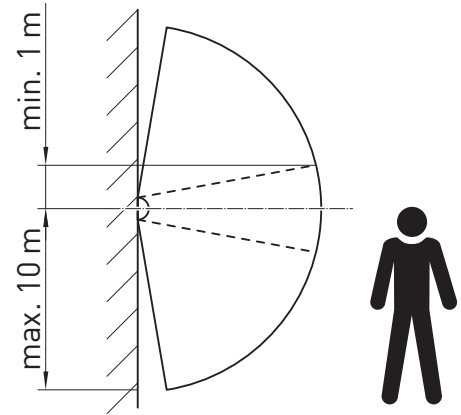
**Meter**



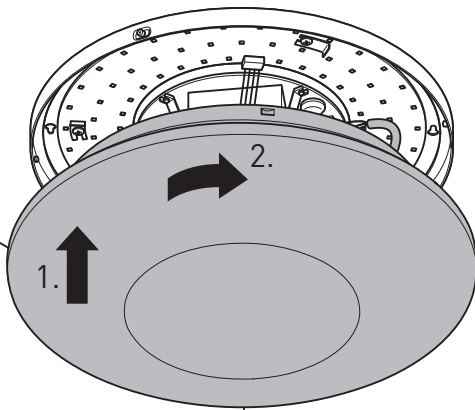
**i HF-Sensor / Meter**



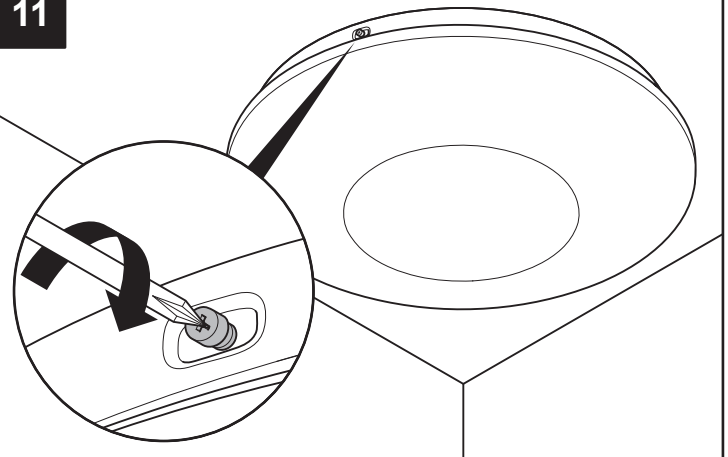
**Meter**



**10**



**11**



Die technischen Inhalte entsprechen dem Stand der Drucklegung.

Änderungen bleiben vorbehalten.

Keine Gewährleistung für Druckfehler oder Irrtümer.

All technical information is correct at the date of printing.

This mounting instruction is subject to change without notice.

No liability is taken for any print errors or mistakes.

MGL LICHT GmbH  
Steinweg 12 - 16  
32657 Lemgo  
Germany

Tel.: +49/(0)5261/934758-0  
Fax: +49/(0)5261/934758-199

E-Mail: [info@mgl-licht.de](mailto:info@mgl-licht.de)  
Internet: [www.mgl-licht.de](http://www.mgl-licht.de)