


MGL-LICHT GmbH
 Steinweg 12-16
 32657 Lemgo
 Germany
 Tel. +49 (0)5261/ 6608818
www.mgl-licht.de <<http://www.mgl-licht.de>>
info@mgl-licht.de <<mailto:info@mgl-licht.de>>

SPOT 2000/3000

Installation to be executed by qualified and educated installiers only
 For indoor use only.

 Do not stare at the light source

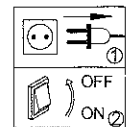


FIG-1

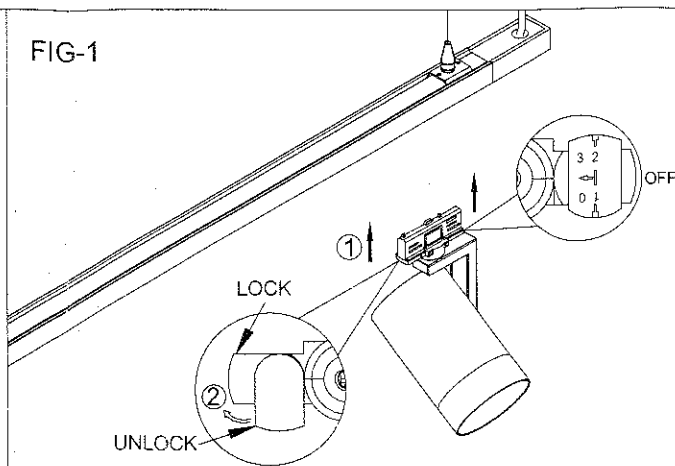


FIG-2

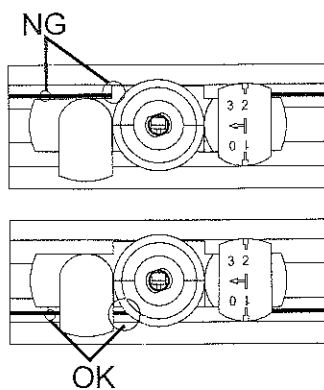


FIG-3

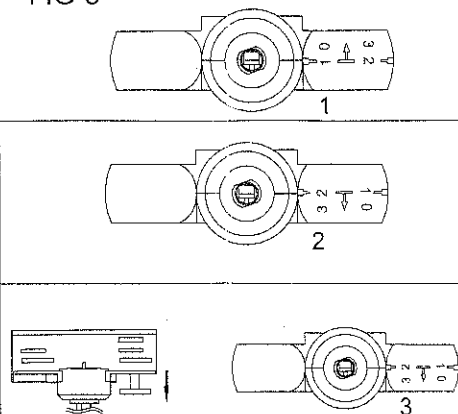
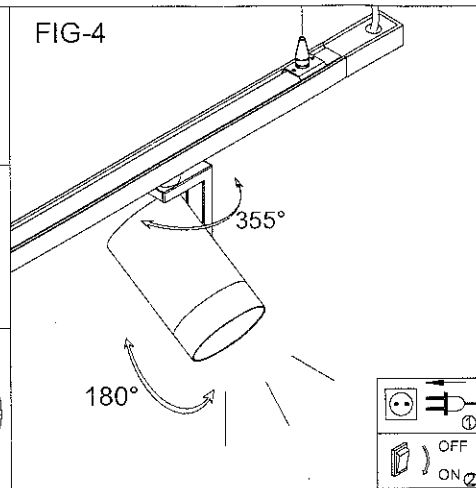


FIG-4



VER:1.0

MGL-LICHT GmbH
 Steinweg 12-16
 32657 Lemgo
 Germany
 Tel. +49 (0)5261/ 6608818
www.mgl-licht.de <<http://www.mgl-licht.de>>
info@mgl-licht.de <<mailto:info@mgl-licht.de>>

SPOT 2000/3000

Installation nur durch qualifizierte Fachkräfte des Elektrohandwerks
 oder entsprechend ausgebildetes Personal
 Nur für Anwendungen im Innenbereich.

 Nicht in die Lichtquelle blicken

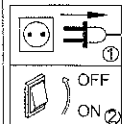


FIG-1

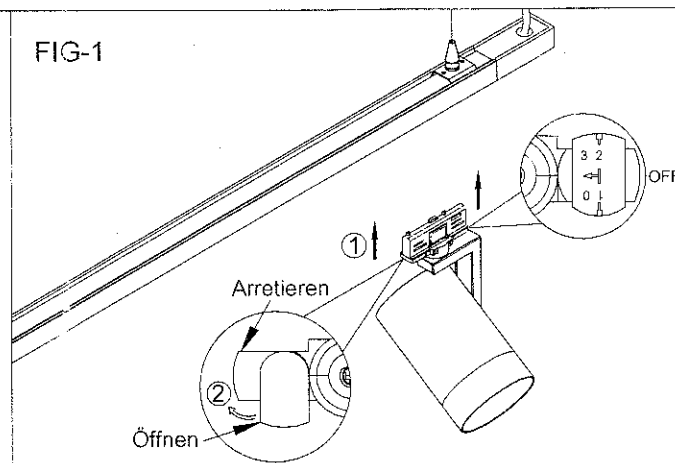


FIG-2

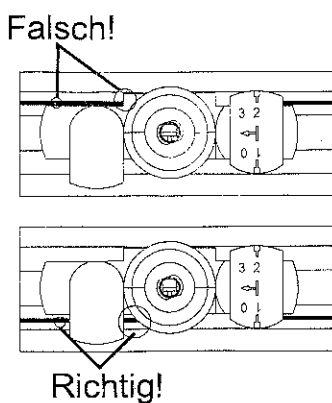


FIG-3

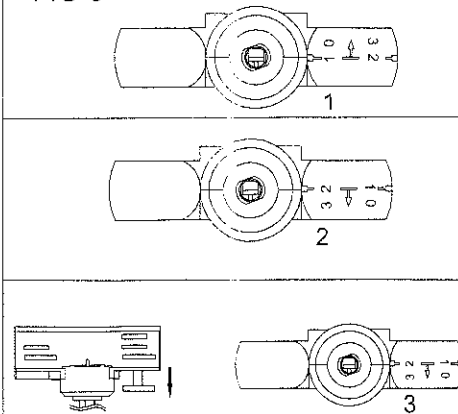
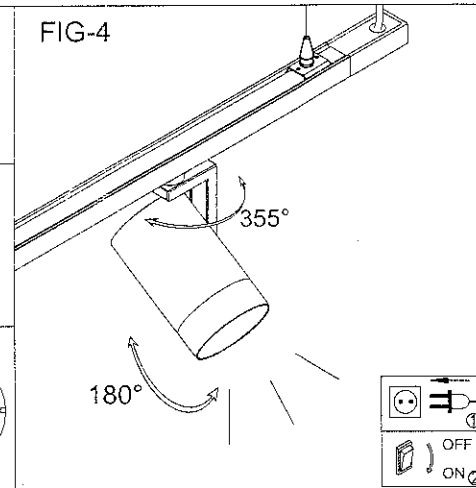


FIG-4



VER:1.0