

MGL-LICHT GmbH  
 Steinweg 12-16  
 32657 Lemgo  
 Germany  
 Tel. +49 (0)5261/ 6608818  
[www.mgl-licht.de](http://www.mgl-licht.de) <http://www.mgl-licht.de>  
[info@mgl-licht.de](mailto:info@mgl-licht.de) <mailto:info@mgl-licht.de>

SPOT Z1100 MGL 5000 / MGL 5001 / MGL5014 / MGL5015

Installation to be executed by qualified and educated installers only  
 For indoor use only.



Do not stare at the light source

FIG-1

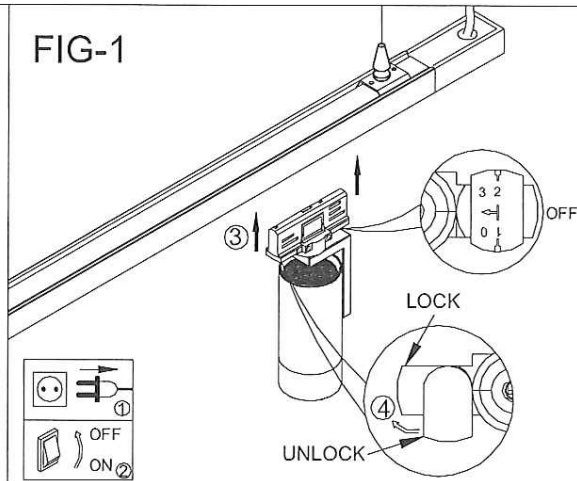


FIG-2

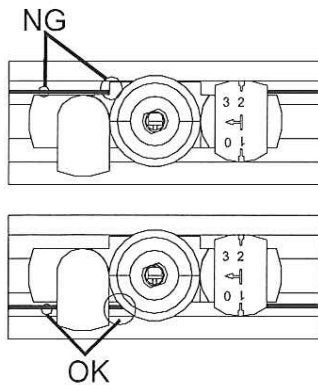


FIG-3

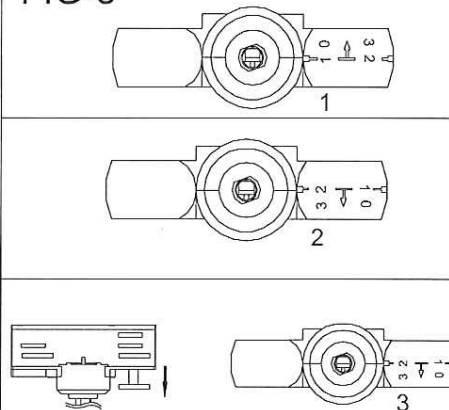
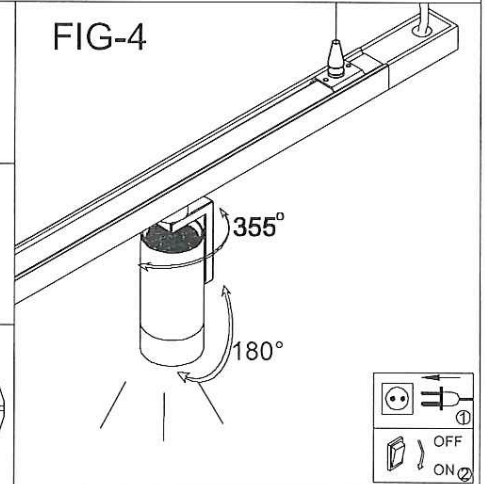


FIG-4



VER:1.0

MGL-LICHT GmbH  
 Steinweg 12-16  
 32657 Lemgo  
 Germany  
 Tel. +49 (0)5261/ 6608818  
[www.mgl-licht.de](http://www.mgl-licht.de) <http://www.mgl-licht.de>  
[info@mgl-licht.de](mailto:info@mgl-licht.de) <mailto:info@mgl-licht.de>

SPOT Z1100 MGL 5000 / MGL 5001 / MGL5014 / MGL5015

Installation nur durch qualifizierte Fachkräfte des Elektrohandwerks  
 oder entsprechend ausgebildetes Personal

Nur für Anwendungen im Innenbereich.



Nicht in die Lichtquelle blicken

FIG-1

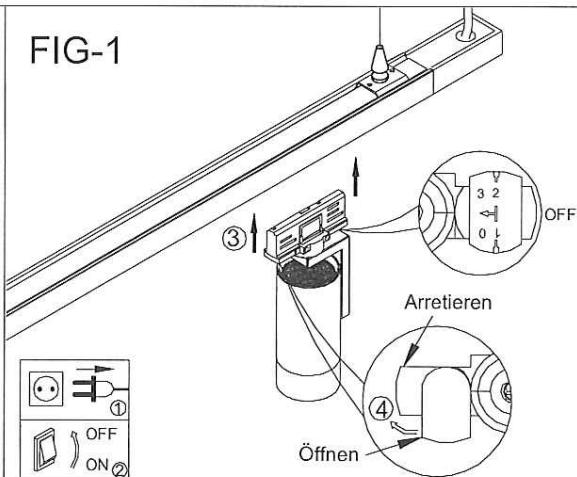


FIG-2

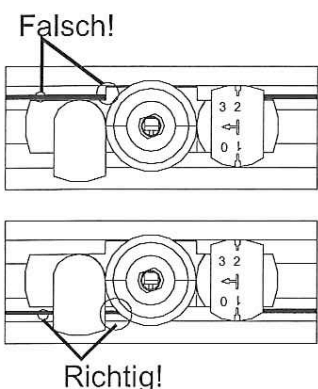


FIG-3

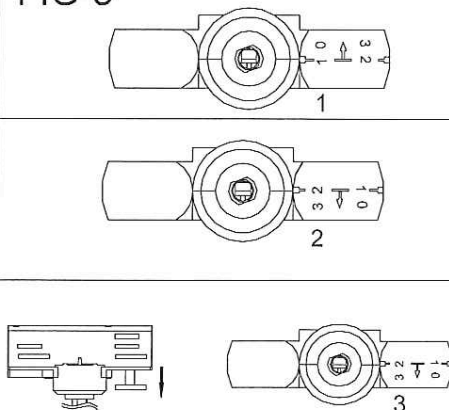
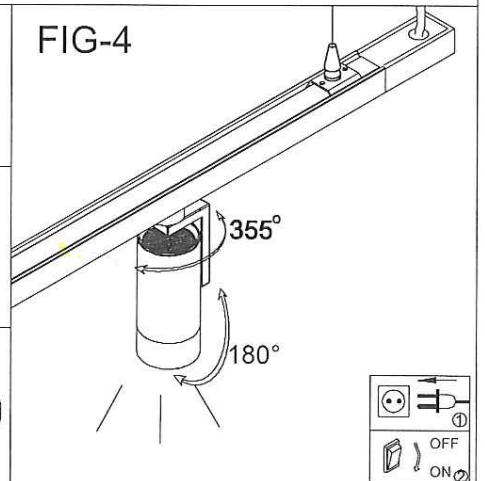


FIG-4



VER:1.0