

Einleitung

Diese Gebrauchsanleitung hilft Ihnen bei der

- bestimmungsgemäßen und
- sicheren

Montage des Spots 2000/3000/4000 und

anschließendem Gebrauch und Entsorgung der Anbauleuchte und Komponenten.

Pflichten im Umgang mit dieser Gebrauchsanleitung

Jede Person, die den Spot 2000/3000/4000

- montiert,
- reinigt oder
- entsorgt,

muss den vollständigen Inhalt dieser Gebrauchsanleitung zur Kenntnis genommen und verstanden haben.

Bewahren Sie diese Gebrauchsanleitung immer griffbereit und sicher auf. Bei einer Weitergabe der Anbauleuchte und Komponenten geben Sie die Gebrauchsanleitung mit.

Bestimmungsgemäßer Gebrauch

Der Spot 2000/3000/4000 darf ausschließlich auf festen und tragfähigen Untergründen befestigt werden.

Der Spot 2000/3000/4000 ist für keine anderen Bereiche geeignet. Zum bestimmungsgemäßen Gebrauch gehört auch die Beachtung aller Informationen in dieser Gebrauchsanleitung, insbesondere die Beachtung der Sicherheitshinweise.

Jede andere Verwendung gilt als nicht bestimmungsgemäß und kann zu Sachschäden oder Personenschäden führen.

Die MGL LICHT GmbH übernimmt keine Haftung für Schäden, die durch nicht bestimmungsgemäßen Gebrauch entstehen.

Allgemeine Sicherheitshinweise

Gefahr durch unzureichende Qualifikation

Montage, Installation, Inbetriebnahme, Wartung, Reparatur, Außerbetriebnahme und Demontage dürfen nur

Fachhandwerker (z. B. Elektro-Installateure) durchführen, die ausreichend dafür qualifiziert sind, alle

produktbegleitenden Anleitungen beachten und alle einschlägigen Richtlinien, Normen, Gesetze und anderen

Vorschriften einhalten. Gebrauchsanleitungen anderer Geräte oder Bauteile die in Verbindung mit der Wandleuchte

montiert oder betrieben werden, müssen ebenfalls beachtet werden.

Lebensgefahr durch Stromschlag

Wenn Sie spannungsführende Komponenten berühren, besteht Lebensgefahr durch Stromschlag.

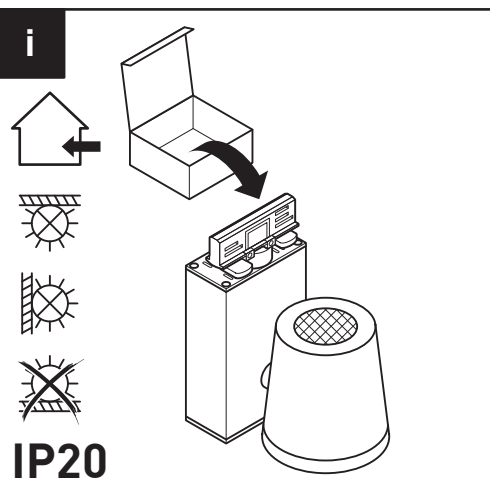
Bevor Sie am Produkt arbeiten, schalten Sie das Produkt spannungsfrei, indem Sie alle Stromversorgungen abschalten und gegen Wiedereinschalten sichern.

Entsorgung



Alle Elektro- und Elektronik-Altgeräte müssen getrennt vom Hausmüll über die dafür vorgesehenen Rücknahmestellen entsorgt werden. Mit der ordnungsgemäßen Entsorgung des alten Geräts vermeiden Sie Umweltschäden. Weitere Informationen zur Entsorgung erhalten Sie bei Ihrer Gemeinde oder bei dem Händler, bei dem Sie das Gerät gekauft haben.

Die Verpackung und das Verpackungsmaterial bestehen ausschließlich aus umweltfreundlichen Materialien. Sie können über die örtlichen Recycling-Sammelstellen entsorgt werden. Erkundigen Sie sich in Ihrer Stadt- oder Gemeindeverwaltung nach Möglichkeiten des Recyclings oder einer umwelt- und sachgerechten Entsorgung.



Artikel-Nr.	Produktbeschreibung
MGL5002	SPOT 2000, 40°, 3000K, 3P EUTRAC WS, AC 230V, 50/60Hz, 28W, IP20
MGL5003	SPOT 2000, 40°, 4000K, 3P EUTRAC WS, AC 230V, 50/60Hz, 28W, IP20
MGL5004	SPOT 2000, 40°, 3000K, 3P EUTRAC GR, AC 230V, 50/60Hz, 28W, IP20
MGL5005	SPOT 2000, 40°, 4000K, 3P EUTRAC GR, AC 230V, 50/60Hz, 28W, IP20
MGL5016	SPOT 2000, 40°, 3K, CRI>90 POTI DIM, AC 230V, 50/60Hz, 28W, IP20, 3P EUTRAC WS
MGL5017	SPOT 2000, 40°, 3K, CRI>90 POTI DIM, AC 230V, 50/60Hz, 28W, IP20, 3P EUTRAC GR
MGL5008	SPOT 3000, 40°, 3000K, 3P EUTRAC WS, AC 230V, 50/60Hz, 37W, IP20
MGL5009	SPOT 3000, 40°, 4000K, 3P EUTRAC WS, AC 230V, 50/60Hz, 37W, IP20
MGL5010	SPOT 3000, 40°, 3000K, 3P EUTRAC GR, AC 230V, 50/60Hz, 37W, IP20
MGL5011	SPOT 3000, 40°, 4000K, 3P EUTRAC GR, AC 230V, 50/60Hz, 37W, IP20
MGL5018	SPOT 3000, 40°, 3K, CRI>90 POTI DIM, AC 230V, 50/60Hz, 36W, IP20, 3P EUTRAC WS
MGL5019	SPOT 3000, 40°, 3K, CRI>90 POTI DIM, AC 230V, 50/60Hz, 36W, IP20, 3P EUTRAC GR
MGL5020	SPOT 4000, 40°, 3000K, 3P EUTRAC WS, AC 230V, 50/60Hz, 45,5W, IP20
MGL5021	SPOT 2000, 40°, 4000K, 3P EUTRAC WS, AC 230V, 50/60Hz, 45,5W, IP20
MGL5022	SPOT 2000, 40°, 3000K, 3P EUTRAC GR, AC 230V, 50/60Hz, 45,5W, IP20
MGL5023	SPOT 2000, 40°, 4000K, 3P EUTRAC GR, AC 230V, 50/60Hz, 45,5W, IP20

Introduction

This mounting instruction will help you with the

- intended and
- safe

mounting of the Spot 2000/3000/4000 and components and the subsequent usage and disposal of the Spot 2000/3000/4000 and components.

Duties with the handling of this mounting instruction

Every person who

- installs
- cleans or
- disposes

the Spot 2000/3000/4000 must have read and understood the complete content of the present mounting instruction. Please store this mounting instruction safely and ready to hand. In case of passing on the Spot 2000/3000/4000 and components, please also hand over the mounting instruction.

Intended use

The Spot 2000/3000/4000 may only be mounted on a stable and sufficiently supporting underground.

The Spot 2000/3000/4000 is not intended for other areas. Intended use also means that all the information in this mounting instruction, especially the safety instructions must be followed. Any other usage is to be considered as no intended use and may lead to material damage or personal injury.

MGL Licht does not assume any liability for damages that result from improper use.

General safety instructions

Danger due to insufficient qualification

The mounting, installation, commissioning, maintenance, repair, decommissioning and dismantling may only be carried out by expert technicians (e.g. electrical contractors) who are sufficiently qualified and who consider all product-related instructions, relevant directives, standards, laws and other provisions.

Mounting instructions of other devices or components that are mounted or operated in connection with the wall luminaire, must also be taken into account.

Danger to life due to electric shock

In case you touch live components, there is danger of life due to electric shock.

Before starting any work on the product, please disconnect the product by switching off all power supplies and secure it against being switched on again.

Disposal



All electrical and electronic equipment waste must be disposed of separately from household waste via the specially provided collection points. By a proper disposal of your old device you avoid any environmental damage. Further information about the disposal can be obtained from your local authorities or from the retailer you purchased the product from.

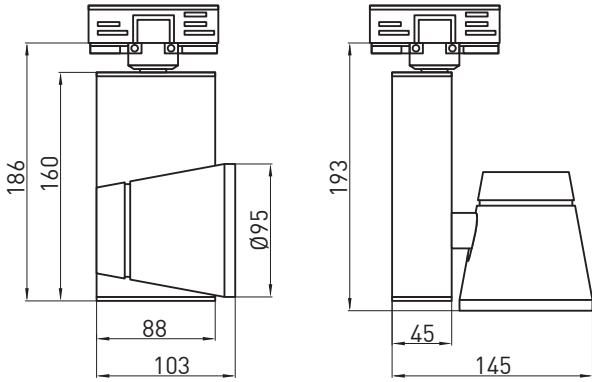
The packaging and packaging material consist only of environmentally friendly materials.

It can be disposed of at the local Recycling Collection Points. Please contact your local responsible authority for information about the possibilities of recycling or of other safe and environmentally neutral disposal.

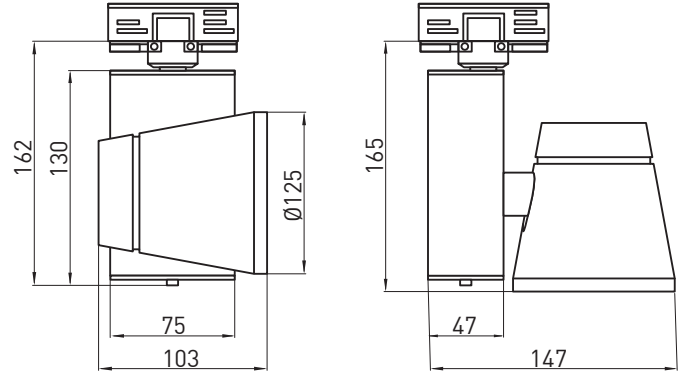


Product code	Product description
MGL5002	SPOT 2000, 40°, 3000K, 3P EUTRAC WS, AC 230V, 50/60Hz, 28W, IP20
MGL5003	SPOT 2000, 40°, 4000K, 3P EUTRAC WS, AC 230V, 50/60Hz, 28W, IP20
MGL5004	SPOT 2000, 40°, 3000K, 3P EUTRAC GR, AC 230V, 50/60Hz, 28W, IP20
MGL5005	SPOT 2000, 40°, 4000K, 3P EUTRAC GR, AC 230V, 50/60Hz, 28W, IP20
MGL5016	SPOT 2000, 40°, 3K, CRI>90 POTI DIM, AC 230V, 50/60Hz, 28W, IP20, 3P EUTRAC WS
MGL5017	SPOT 2000, 40°, 3K, CRI>90 POTI DIM, AC 230V, 50/60Hz, 28W, IP20, 3P EUTRAC GR
MGL5008	SPOT 3000, 40°, 3000K, 3P EUTRAC WS, AC 230V, 50/60Hz, 37W, IP20
MGL5009	SPOT 3000, 40°, 4000K, 3P EUTRAC WS, AC 230V, 50/60Hz, 37W, IP20
MGL5010	SPOT 3000, 40°, 3000K, 3P EUTRAC GR, AC 230V, 50/60Hz, 37W, IP20
MGL5011	SPOT 3000, 40°, 4000K, 3P EUTRAC GR, AC 230V, 50/60Hz, 37W, IP20
MGL5018	SPOT 3000, 40°, 3K, CRI>90 POTI DIM, AC 230V, 50/60Hz, 36W, IP20, 3P EUTRAC WS
MGL5019	SPOT 3000, 40°, 3K, CRI>90 POTI DIM, AC 230V, 50/60Hz, 36W, IP20, 3P EUTRAC GR
MGL5020	SPOT 4000, 40°, 3000K, 3P EUTRAC WS, AC 230V, 50/60Hz, 45,5W, IP20
MGL5021	SPOT 2000, 40°, 4000K, 3P EUTRAC WS, AC 230V, 50/60Hz, 45,5W, IP20
MGL5022	SPOT 2000, 40°, 3000K, 3P EUTRAC GR, AC 230V, 50/60Hz, 45,5W, IP20
MGL5023	SPOT 2000, 40°, 4000K, 3P EUTRAC GR, AC 230V, 50/60Hz, 45,5W, IP20

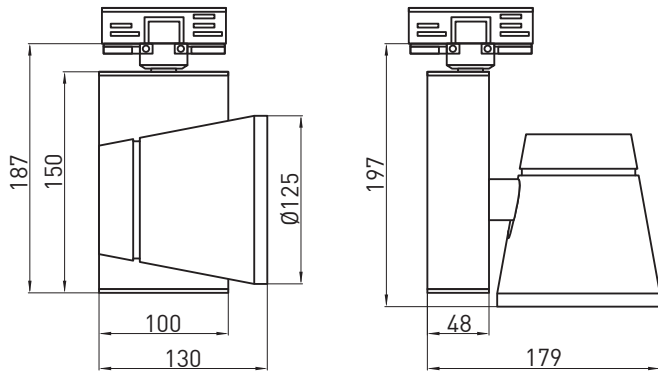
i MGL 5002 MGL 5004
MGL 5003 MGL 5005



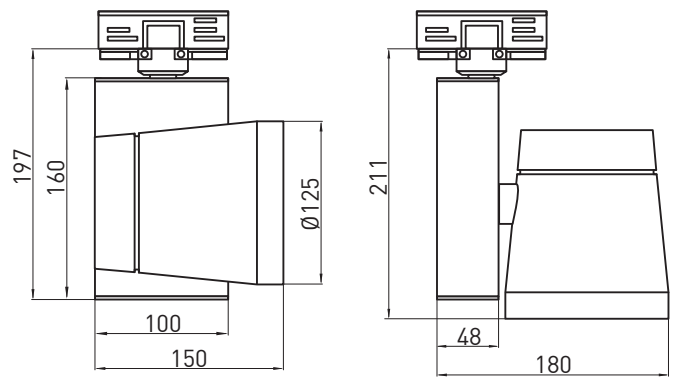
i MGL 5016
MGL 5017



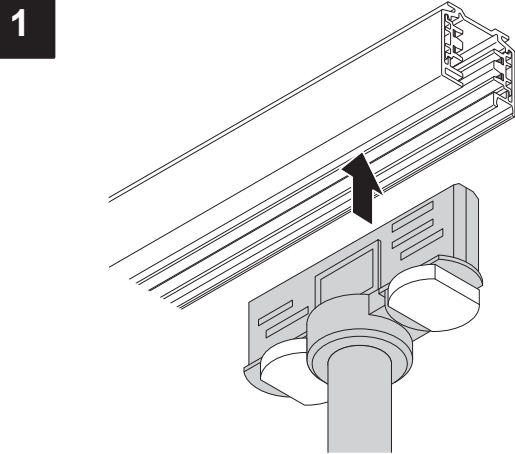
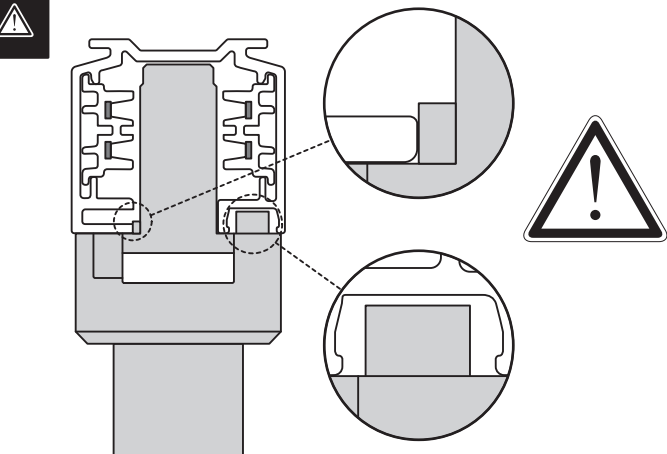
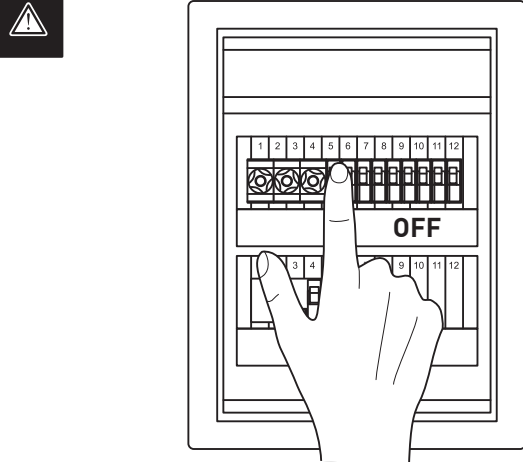
i MGL 5008 MGL 5010 MGL 5018
MGL 5009 MGL 5011 MGL 5019

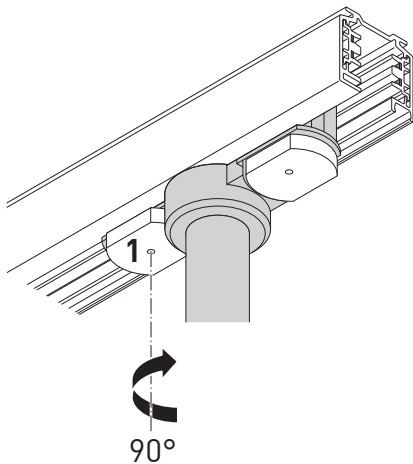


i MGL 5020 MGL 5022
MGL 5021 MGL 5023

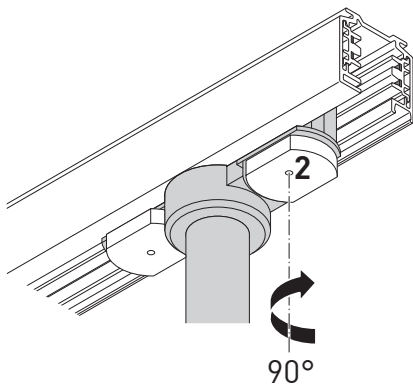


Nicht in die Lichtquelle blicken
Do not stare at the light source

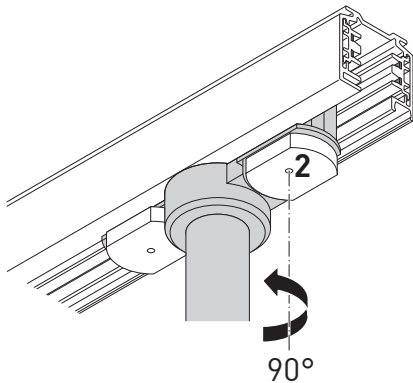


2**Mechanisch Befestigung / mechanical fixing**

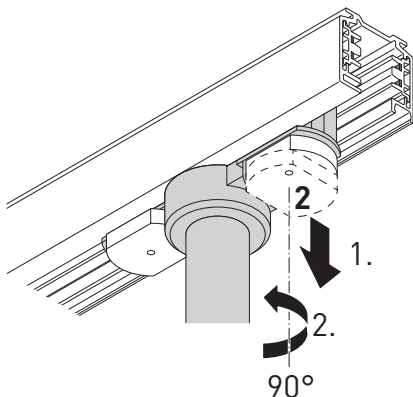
Knopf **1** 90° im Uhrzeigersinn drehen, um Adapter an die neutrale Phase 0 anzuschließen.
Turn knob **1** clockwise 90° to connect to the 0 or the neutral circuit.

3**Stromkreis 1 verbinden / connect circuit 1**

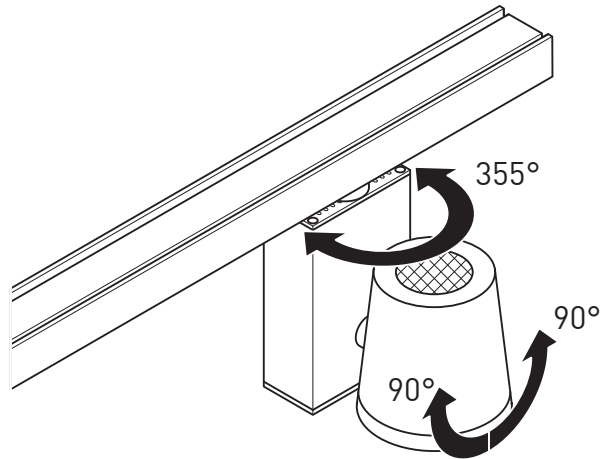
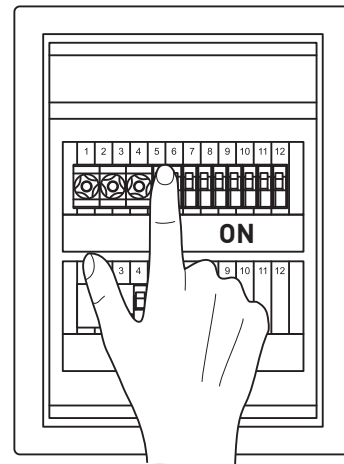
Knopf **2** 90° im Uhrzeigersinn drehen, um Adapter an Phase 1 anzuschließen.
Turn knob **2** clockwise 90° to connect to circuit 1.

4**Stromkreis 2 verbinden / connect circuit 2**

Knopf **2** 90° gegen den Uhrzeigersinn drehen, um Adapter an Phase 2 anzuschließen.
Turn knob **2** counterclockwise 90° to connect to circuit 2.

5**Stromkreis 3 verbinden / connect circuit 3**

Knopf **2** herausziehen und 90° gegen den Uhrzeigersinn drehen, um den Adapter an Phase 3 anzuschließen.
Pull knob **2** out and turn knob **2** counterclockwise 90° to connect the adapter to circuit 3.

6**7** onlyMGL 5016 MGL 5018
MGL 5017 MGL 5019Einstellen der Lichtintensität
Adjust the light intensity**8****Zubehör - Accessory**

Artikel-Nr.	Produktbeschreibung
Product code	Product description
MGL0053	REFLEKTOR 10° ➔ MGL5002/ 5003/ 5004/ 5005/ 5016/ 5017
MGL0054	REFLEKTOR 20° ➔ MGL5002/ 5003/ 5004/ 5005/ 5016/ 5017
MGL0055	REFLEKTOR 12° ➔ MGL5008/ 5009/ 5010/ 5011/ 5018/ 5019/ 5020/ 5021/ 5022/ 5023
MGL0056	REFLEKTOR 20° ➔ MGL5008/ 5009/ 5010/ 5011/ 5018/ 5019/ 5020/ 5021/ 5022/ 5023

Die technischen Inhalte entsprechen dem Stand der Drucklegung.

Änderungen bleiben vorbehalten.

Keine Gewährleistung für Druckfehler oder Irrtümer.

All technical information is correct at the date of printing.

This mounting instruction is subject to change without notice.

No liability is taken for any print errors or mistakes.

MGL LICHT GmbH
Steinweg 12 - 16
32657 Lemgo
Germany

Tel.: + 49/(0)5261/6608818
Fax: +49/(0)5261/9342555

E-Mail: info@mgl-licht.de
Internet: www.mgl-licht.de