

MGL-LICHT GmbH  
 Lagesche Straße 72  
 32657 Lemgo  
 Germany  
 Tel. +49 (0)5261/934758-0  
[www.mgl-licht.de](http://www.mgl-licht.de) <<http://www.mgl-licht.de>>  
[info@mgl-licht.de](mailto:info@mgl-licht.de) <<mailto:info@mgl-licht.de>>


**MDS150 LICHTKOPF**

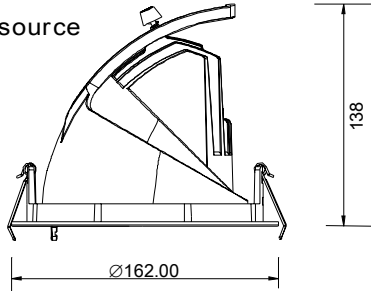
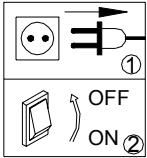
Product codes 1114,1115,1116,1117

Installation to be executed by qualified and educated installers only

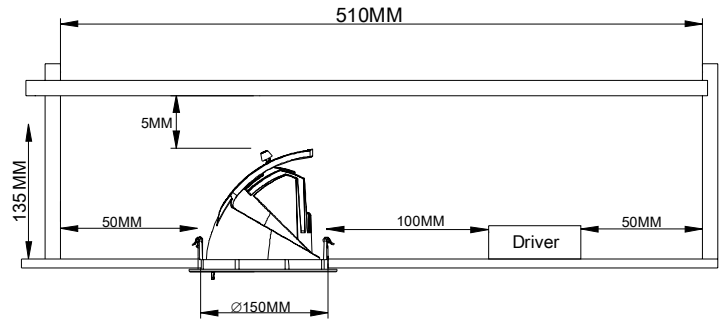
For indoor use only.

If the external flexible cable or cord of this luminaire is damaged, it shall be exclusively replaced by the manufacturer or his service agent or a similar qualified person in order to avoid a hazard.

 Do not stare at the light source

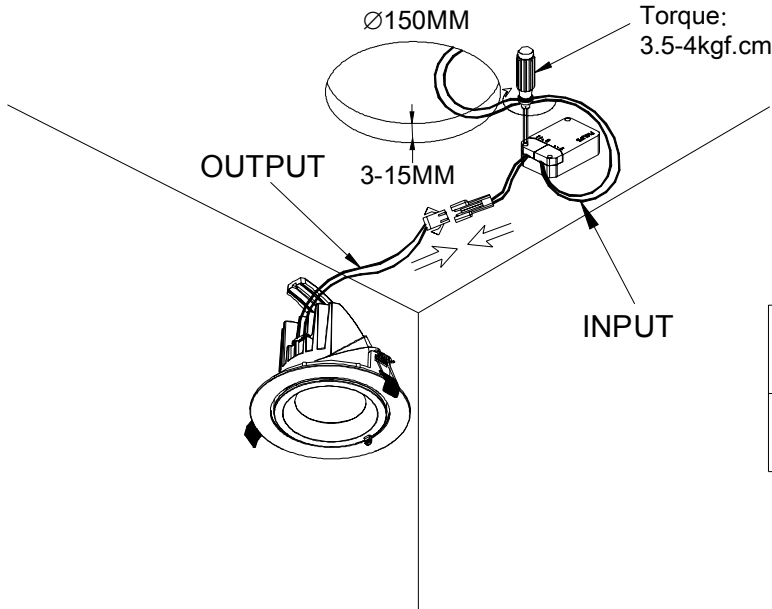


**FIG-1**



Note luminaire: Side of the box (inside):  
 LxWxH=510mm x 250mm x 135mm  
 The indicated minimum recessed depth needs to be respected for avoiding heating problems of the downlight and driver.

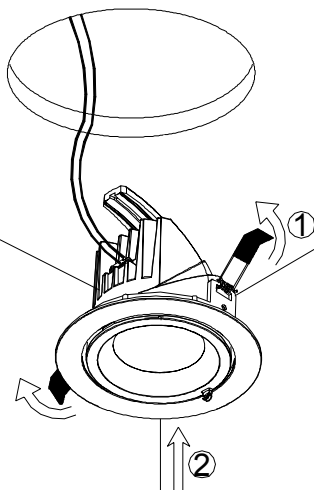
**FIG-2**



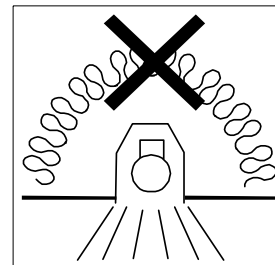
Wiring

Input wire cross-section mm <sup>2</sup>	Input wire strip length mm
0.2...1.5	8.5...9.5

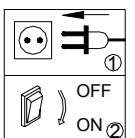
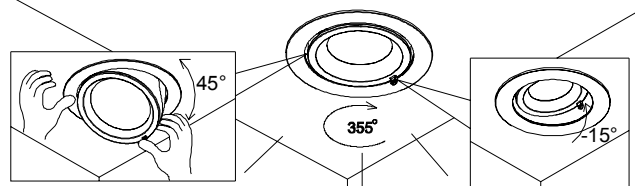
**FIG-3**



**FIG-4**



Luminaires not suitable for covering with thermally insulating material



MGL-LICHT GmbH  
 Lagesche Straße 72  
 32657 Lemgo  
 Germany  
 Tel. +49 (0)5261/934758-0  
[www.mgl-licht.de](http://www.mgl-licht.de) <<http://www.mgl-licht.de>>  
[info@mgl-licht.de](mailto:info@mgl-licht.de) <<mailto:info@mgl-licht.de>>

**MDS150 LICHTKOPF**

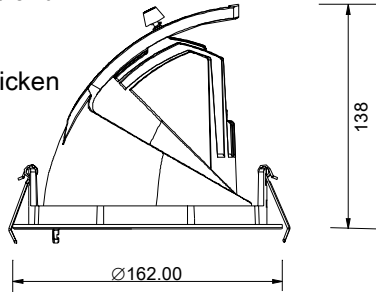
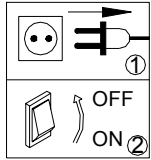
Product codes 1114,1115,1116,1117

Installation nur durch qualifizierte Fachkräfte des Elektrohandwerks oder entsprechend ausgebildetes Personal

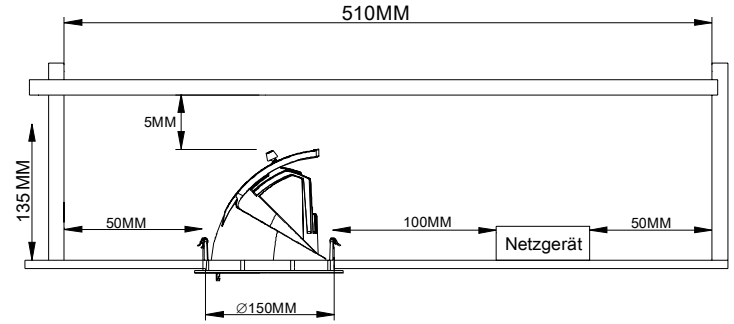
Nur für Anwendungen im Innenbereich.

Falls die Isolierung der Zuleitungen bei Installations- oder Wartungsarbeiten verletzt werden sollte, ist die Leuchte zu ersetzen um eine Gefährdung auszuschließen.

 Nicht in die Lichtquelle blicken



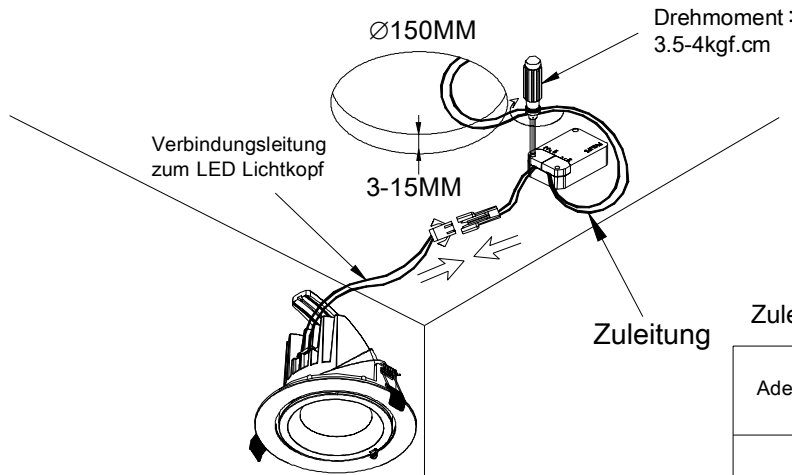
**FIG-1**



Zur Beachtung: Benötigtes Deckeinbauvolumen und minimale Abstände: LxWxH=510mm x 250mm x 135mm

Die angegebene minimale Deckeneinbautiefe muss dringend zur Vermeidung von Temperaturproblemen bei Downlight und Netzgerät eingehalten werden.

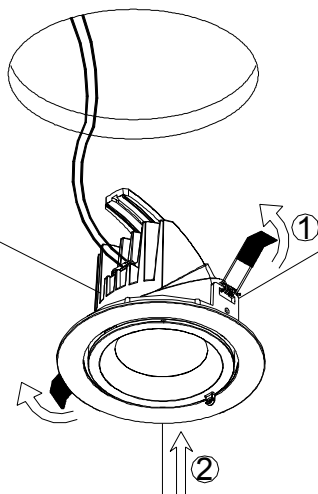
**FIG-2**



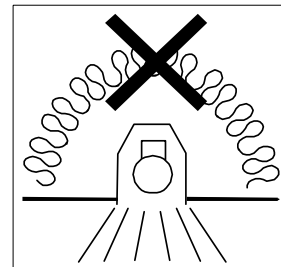
Zuleitung/ Aderdurchmesser

Aderleitungsdurchmesser mm <sup>2</sup>	Länge Abisolierung Aderleitung mm
0.2...1.5	8.5...9.5

**FIG-3**



**FIG-4**



Das rückwärtige Abdecken des Leuchten Gehäuses durch Isolationsmaterial ist nicht gestattet, eine Wärmeableitung/Konvektion ist bauseits zu gewährleisten.

