


MGL-LICHT GmbH  
 Steinweg 12-16  
 32657 Lemgo  
 Germany  
 Tel. +49 (0)5261/ 6608818  
[www.mgl-licht.de](http://www.mgl-licht.de) <<http://www.mgl-licht.de>>  
[info@mgl-licht.de](mailto:info@mgl-licht.de) <<mailto:info@mgl-licht.de>>

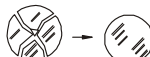
MINI DOWNLIGHT MDL68  
 Artikelnummern 1096,1097,1098,1099 IP44 Diffusor 0068

Installation to be executed by qualified and educated installers only

For indoor use only.

If the external flexible cable or cord of this luminaire is damaged, it shall be exclusively replaced by the manufacturer or his service agent or a similar qualified person in order to avoid a hazard.

 Do not stare at the light source

 Replace every broken glass

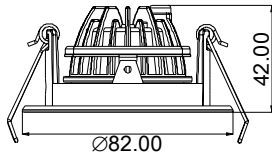
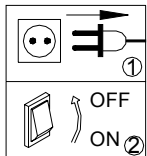
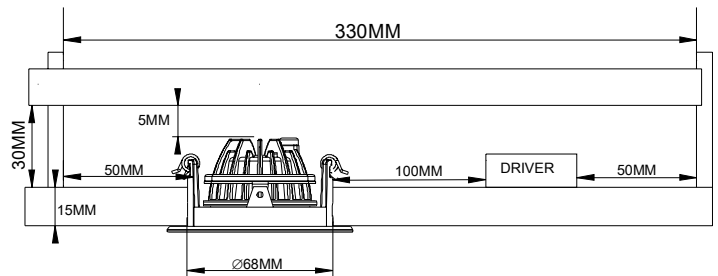


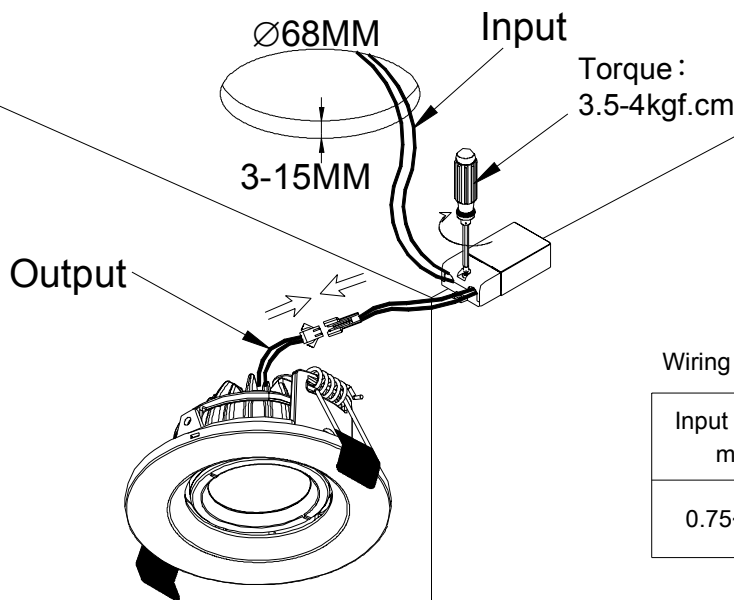
FIG-1



Note luminaire: Side of the box (inside):  
 LxWxH=330mm x 170mm x 30mm

The indicated minimum recessed depth needs to be respected for avoiding heating problems of the downlight and driver.

FIG-2



Wiring

Input wire cross-section mm <sup>2</sup> /AWG
0.75~1.5/18~16

FIG-3

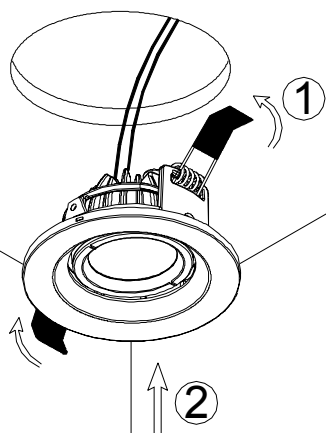
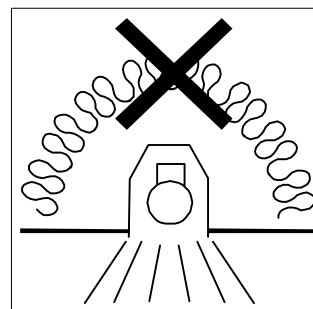
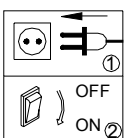
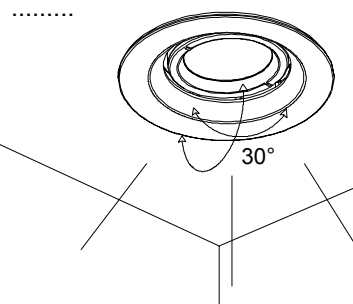


FIG-4



Luminaires not suitable for covering with thermally insulating material



MGL-LICHT GmbH  
 Steinweg 12-16  
 32657 Lemgo  
 Germany  
 Tel. +49 (0)5261/ 6608818  
[www.mgl-licht.de](http://www.mgl-licht.de) <<http://www.mgl-licht.de>>  
[info@mgl-licht.de](mailto:info@mgl-licht.de) <<mailto:info@mgl-licht.de>>

MINI DOWNLIGHT MDL68  
 Artikelnummern 1096,1097,1098,1099 IP44 Diffusor 0068

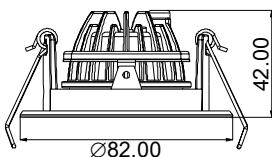
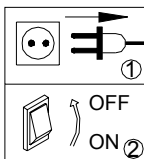
Installation nur durch qualifizierte Fachkräfte des Elektrohandwerks  
 oder entsprechend ausgebildetes Personal

Nur für Anwendungen im Innenbereich.

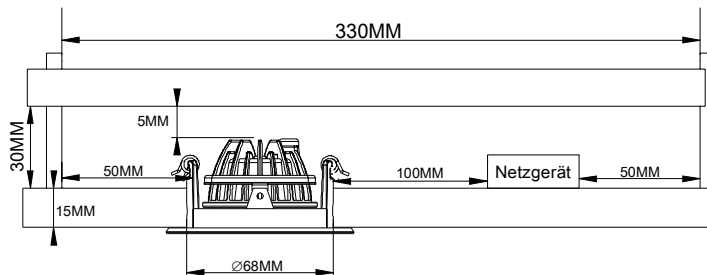
Falls die Isolierung der Zuleitungen bei  
 Installations- oder Wartungsarbeiten verletzt  
 werden sollte, ist die Leuchte zu ersetzen um  
 eine Gefährdung auszuschließen.

 Nicht in die Lichtquelle blicken

 Ersetze jede gebrochene Scheibe



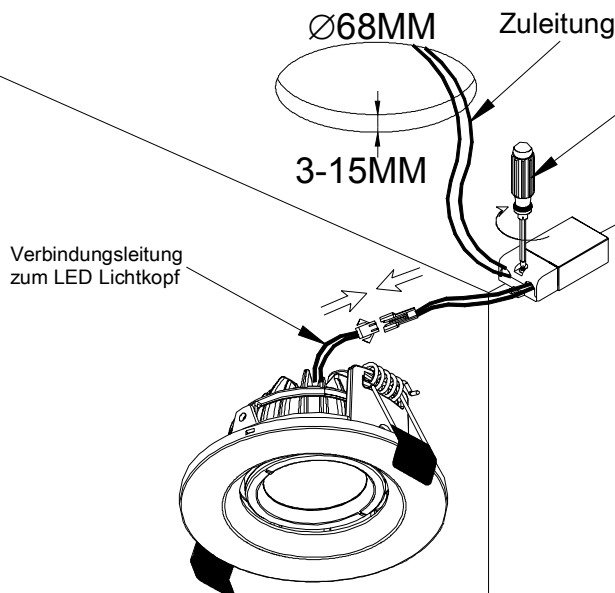
## FIG-1



Zur Beachtung: Benötigtes Deckeinbauvolumen und  
 minimale Abstände: LxWxH=330mm x 170mm x 30mm

Die angegebene minimale Deckeneinbautiefe muss  
 dringend zur Vermeidung von Temperaturproblemen  
 bei Downlight und Netzgerät eingehalten werden.

## FIG-2

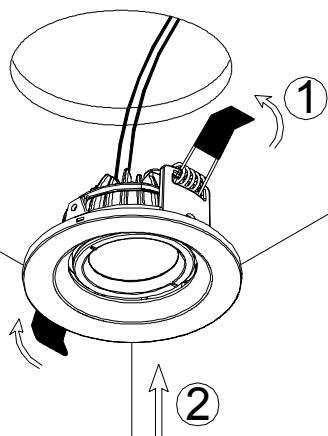


Zuleitung/ Aderdurchmesser

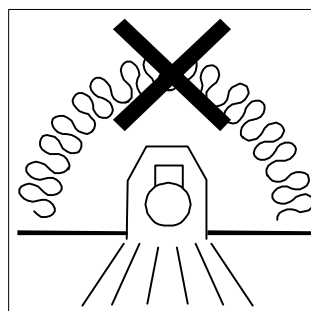
Aderleitungsdurchmesser  
 mm<sup>2</sup>/AWG

0.75~1.5/18~16

## FIG-3



## FIG-4



Das rückwärtige Abdecken des Leuchten Gehäuses  
 durch Isolationsmaterial ist nicht gestattet, eine  
 Wärmeableitung/Konvektion ist bauseits zu gewährleisten.

