

## Einleitung

Diese Gebrauchsanleitung hilft Ihnen bei der

- bestimmungsgemäßen und
- sicheren

Montage der MGL68 Anbauleuchte und

anschließendem Gebrauch und Entsorgung der MGL68 Anbauleuchte und Komponenten.

## Pflichten im Umgang mit dieser Gebrauchsanleitung

Jede Person, die die MGL68 Anbauleuchte

- reinigt oder
- entsorgt,

muss den vollständigen Inhalt dieser Gebrauchsanleitung zur Kenntnis genommen und verstanden haben.

Bewahren Sie diese Gebrauchsanleitung immer griffbereit und sicher auf.

Bei einer Weitergabe der MGL68 Anbauleuchte und Komponenten geben Sie die Gebrauchsanleitung mit.

## Bestimmungsgemäßer Gebrauch

Die MGL68 Anbauleuchte darf ausschließlich auf festen und tragfähigen Untergründen befestigt werden.

Die MGL68 Anbauleuchte gewährleistet die Schutzart IP44 und Schutzklasse I.

Die MGL68 Anbauleuchte ist für keine anderen Bereiche geeignet. Zum bestimmungsgemäßen Gebrauch gehört auch die Beachtung aller Informationen in dieser Gebrauchsanleitung, insbesondere die Beachtung der Sicherheitshinweise.

Jede andere Verwendung gilt als nicht bestimmungsgemäß und kann zu Sachschäden oder Personenschäden führen.

Die MGL LICHT GmbH übernimmt keine Haftung für Schäden, die durch nicht bestimmungsgemäßen Gebrauch entstehen.

## Allgemeine Sicherheitshinweise

### Gefahr durch unzureichende Qualifikation

Montage, Installation, Inbetriebnahme, Wartung, Reparatur, Außerbetriebnahme und Demontage dürfen nur

Fachhandwerker (z. B. Elektro-Installateure) durchführen, die ausreichend dafür qualifiziert sind, alle

produktbegleitenden Anleitungen beachten und alle einschlägigen Richtlinien, Normen, Gesetze und anderen

Vorschriften einhalten. Gebrauchsanleitungen anderer Geräte oder Bauteile die in Verbindung mit der Wandleuchte

montiert oder betrieben werden, müssen ebenfalls beachtet werden.

### Lebensgefahr durch Stromschlag

Wenn Sie spannungsführende Komponenten berühren, besteht Lebensgefahr durch Stromschlag.

Bevor Sie am Produkt arbeiten, schalten Sie das Produkt spannungsfrei, indem Sie alle Stromversorgungen abschalten und gegen Wiedereinschalten sichern.

### Sachschaden durch anliegende Spannung bei Montage

Während der Verdrahtung und Installation der Leuchten und

Versorgungsgeräte immer spannungslos arbeiten.

Nichtbeachtung kann zur Zerstörung der LED- Module führen.

## Entsorgung



Alle Elektro- und Elektronik-Altgeräte müssen getrennt vom Hausmüll über die dafür vorgesehenen

Rücknahmestellen entsorgt werden. Mit der ordnungsgemäßen Entsorgung des alten Geräts vermeiden Sie

Umweltschäden. Weitere Informationen zur Entsorgung erhalten Sie bei Ihrer Gemeinde oder bei dem Händler, bei dem Sie das Gerät gekauft haben.

Die Verpackung und das Verpackungsmaterial bestehen ausschließlich aus umweltfreundlichen Materialien. Sie

können über die örtlichen Recycling-Sammelstellen entsorgt werden. Erkundigen Sie sich in Ihrer Stadt- oder

Gemeindeverwaltung nach Möglichkeiten des Recyclings oder einer umwelt- und sachgerechten Entsorgung.

### Introduction

This mounting instruction will help you with the

- intended and
- safe

mounting of the MGL68 Anbauleuchte and components

and the subsequent usage and disposal of the MGL68 Anbauleuchte and components.

### Duties with the handling of this mounting instruction

Every person who

- installs
- cleans or
- disposes

the MGL68 Anbauleuchte and components must have read and understood the complete

content of the present mounting instruction. Please store this mounting instruction safely and ready to hand.

In case of passing on the MGL68 Anbauleuchte and components, please also hand over the mounting instruction.

### Intended use

The MGL68 Anbauleuchte may only be mounted on a stable and sufficiently supporting underground.

The MGL68 Anbauleuchte is offering the following protection classes: IP 44 and Protection Class I.

The MGL68 Anbauleuchte is not intended for other areas. Intended use also means that all the information in this mounting instruction, especially the safety instructions must be followed. Any other usage is to be considered as no intended use and may lead to material damage or personal injury.

MGL Licht does not assume any liability for damages that result from improper use.

### General safety instructions

#### Danger due to insufficient qualification

The mounting, installation, commissioning, maintenance, repair, decommissioning and dismantling may only be carried out by expert technicians (e.g. electrical contractors) who are sufficiently qualified and who consider all product-related instructions, relevant directives, standards, laws and other provisions.

Mounting instructions of other devices or components that are mounted or operated in connection with the wall luminaire, must also be taken into account.

#### Danger to life due to electric shock

In case you touch live components, there is danger of life due to electric shock.

Before starting any work on the product, please disconnect the product by switching off all power supplies and secure it against being switched on again.

#### Material damage due to connected voltage during installation

Make sure that the luminaires and power supply units are always disconnected from the mains supply during wiring and installation work.

Otherwise, the LED modules may be destroyed.

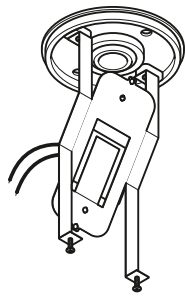
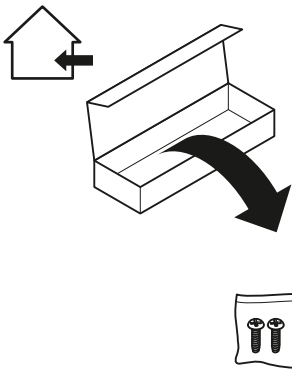
### Disposal



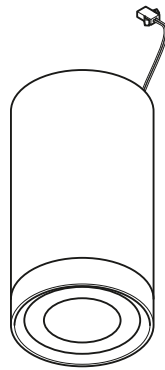
All electrical and electronic equipment waste must be disposed of separately from household waste via the specially provided collection points. By a proper disposal of your old device you avoid any environmental damage. Further information about the disposal can be obtained from your local authorities or from the retailer you purchased the product from.

The packaging and packaging material consist only of environmentally friendly materials.

It can be disposed of at the local Recycling Collection Points. Please contact your local responsible authority for information about the possibilities of recycling or of other safe and environmentally neutral disposal.

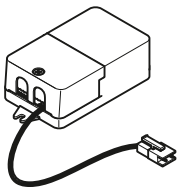


Art.-Nr. MGL 1126  
MGL68 Anbau 3000K 6/9W 350mA/500mA CRI>90ws Rund

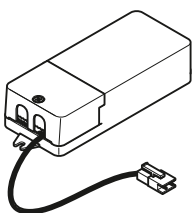


#### Zubehör - Accessory

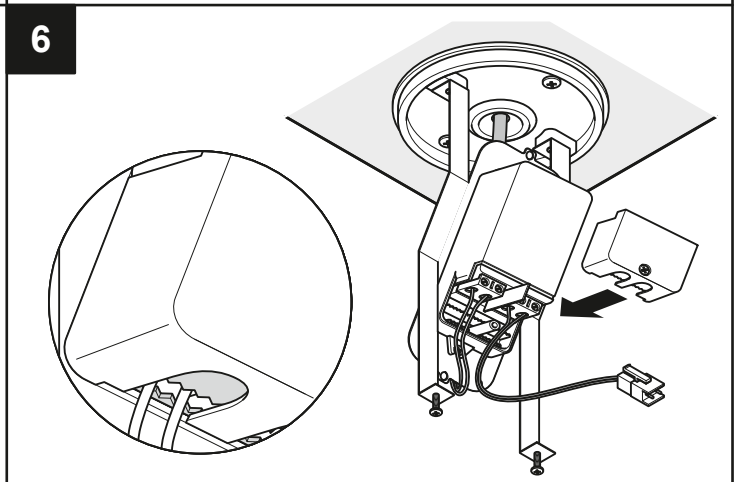
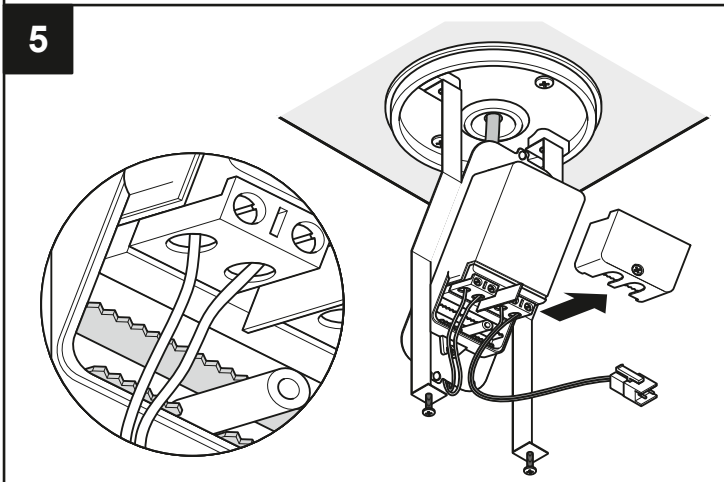
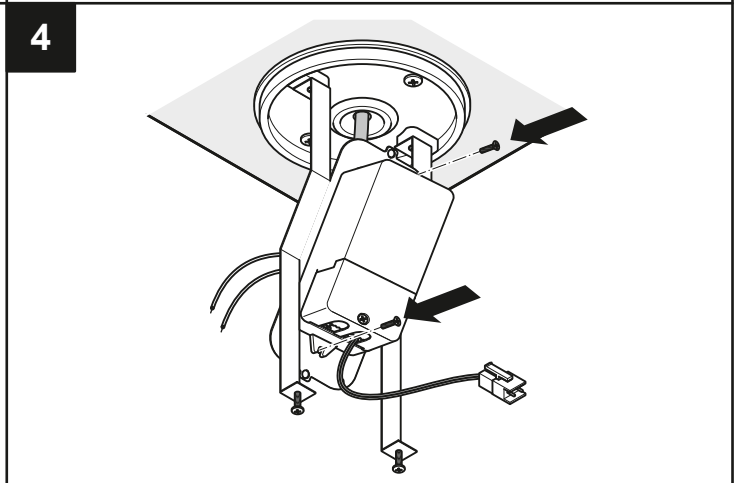
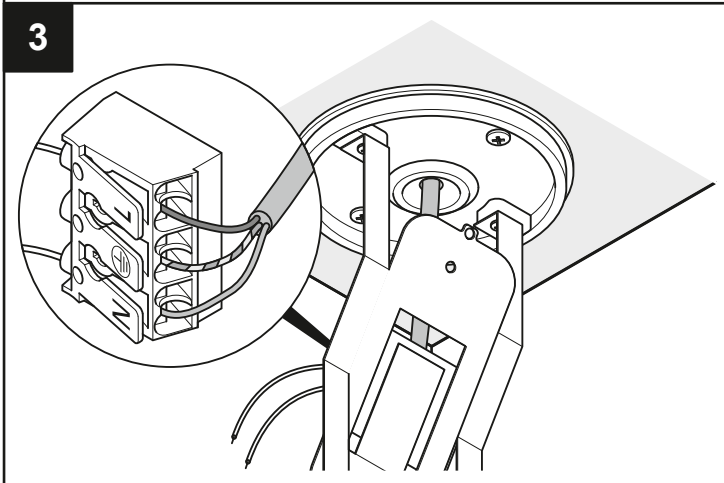
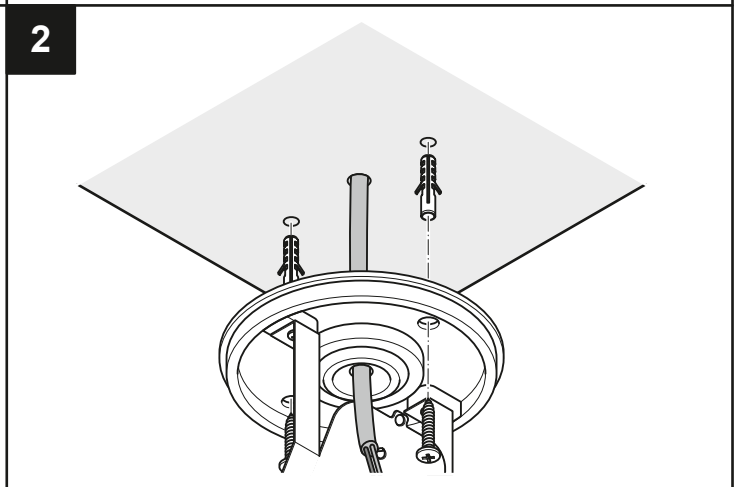
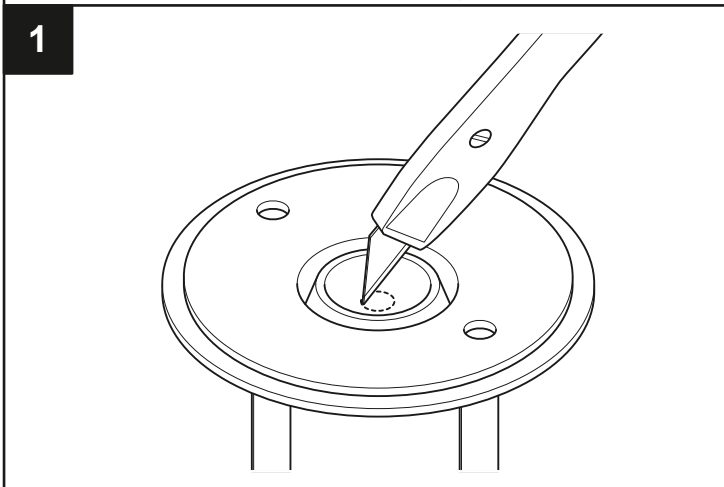
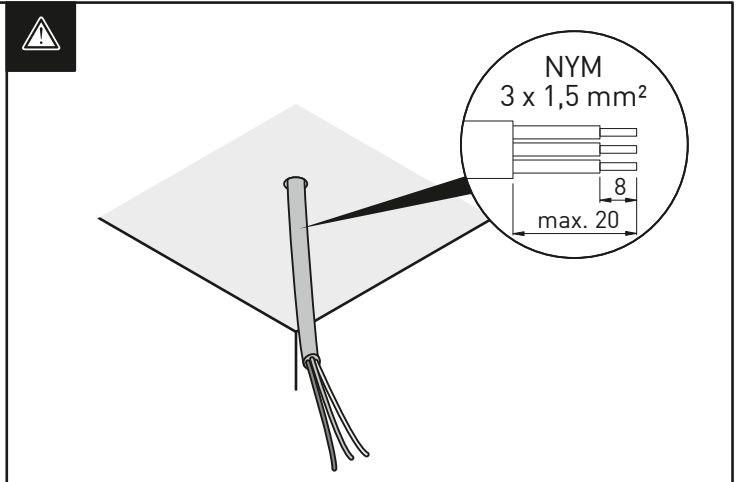
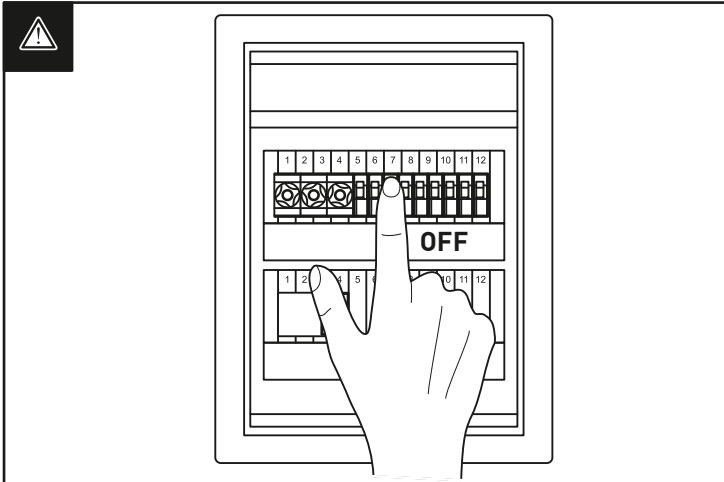
Betrieb der Leuchten NUR an MGL-Netzgeräten zulässig!  
The operation of the luminaires is only authorized with MGL drivers

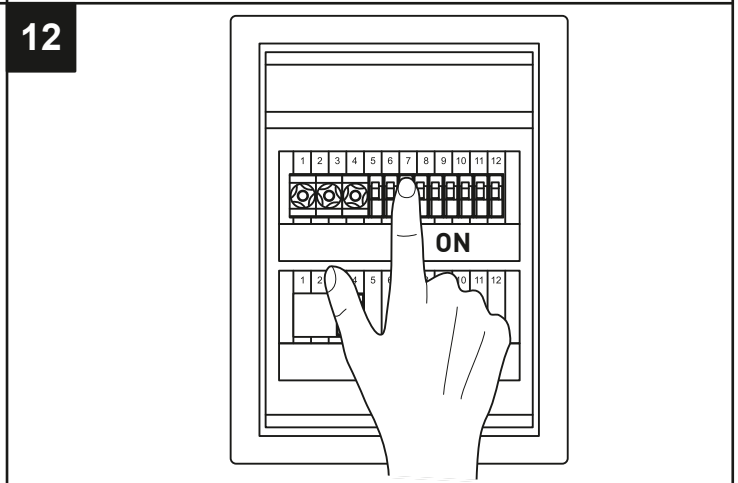
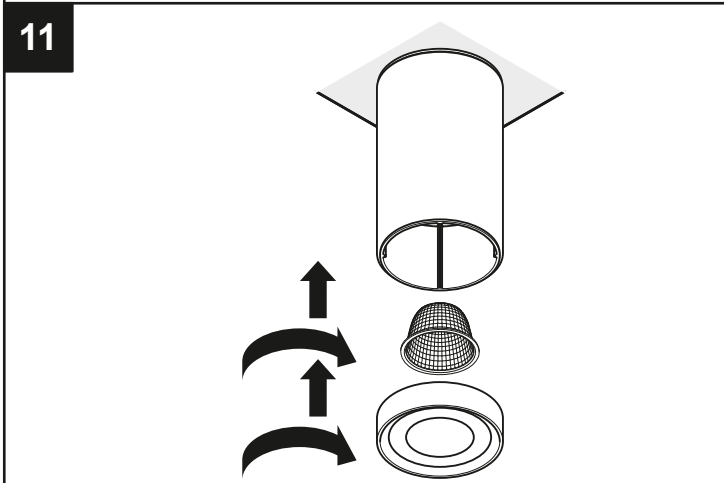
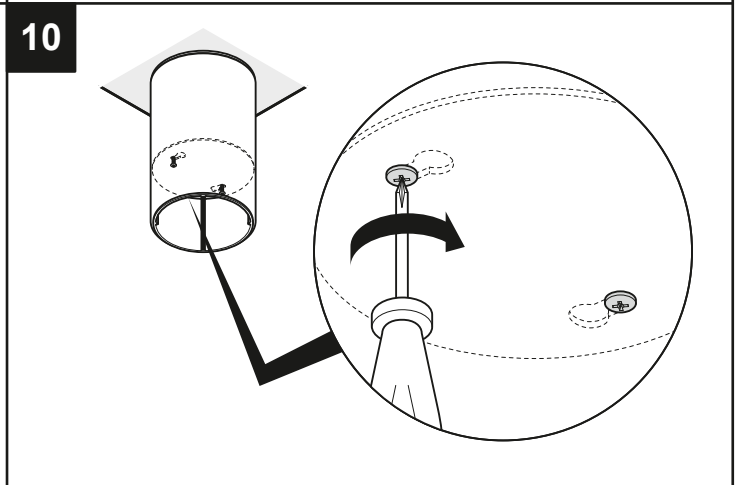
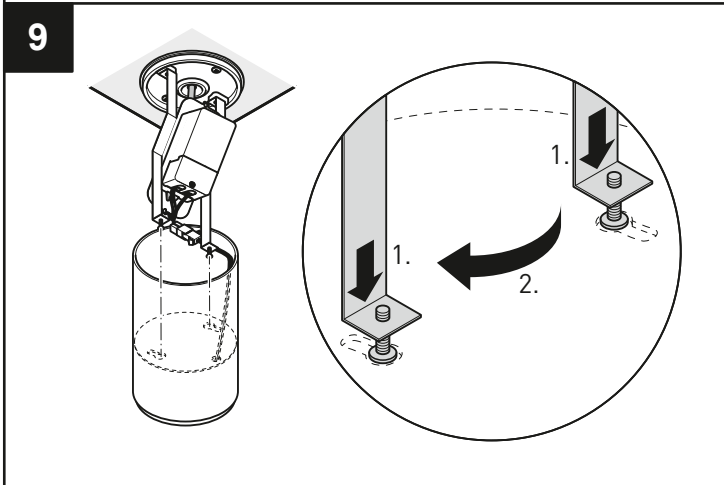
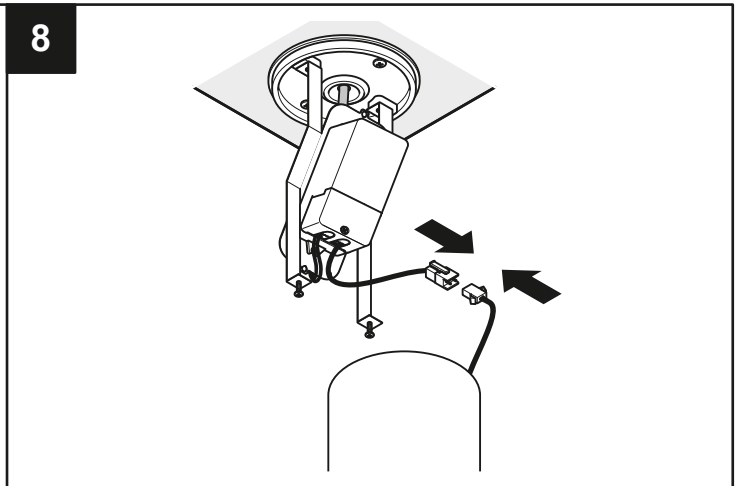
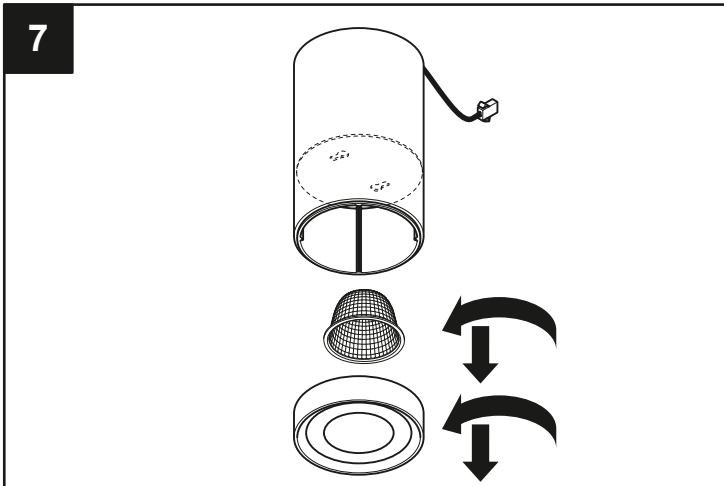


MGL 0152 Konverter 9W 250mA schaltbar 230V 50/60Hz  
MGL 0039 Konverter 8W 350mA schaltbar 230V 50/60Hz



MGL 0177 Konverter 10W 350mA Phasen Dim 230V 50/60Hz  
MGL 0178 Konverter 10W 500mA Phasen Dim 230V 50/60Hz





Die technischen Inhalte entsprechen dem Stand der Drucklegung.

Änderungen bleiben vorbehalten.

Keine Gewährleistung für Druckfehler oder Irrtümer.

All technical information is correct at the date of printing.

This mounting instruction is subject to change without notice.

No liability is taken for any print errors or mistakes.

MGL LICHT GmbH  
Lagesche Straße 72  
32657 Lemgo  
Germany

Tel.: +49/(0)5261/6608818  
Fax: +49/(0)5261/9342555

E-Mail: [info@mgl-licht.de](mailto:info@mgl-licht.de)  
Internet: [www.mgl-licht.de](http://www.mgl-licht.de)