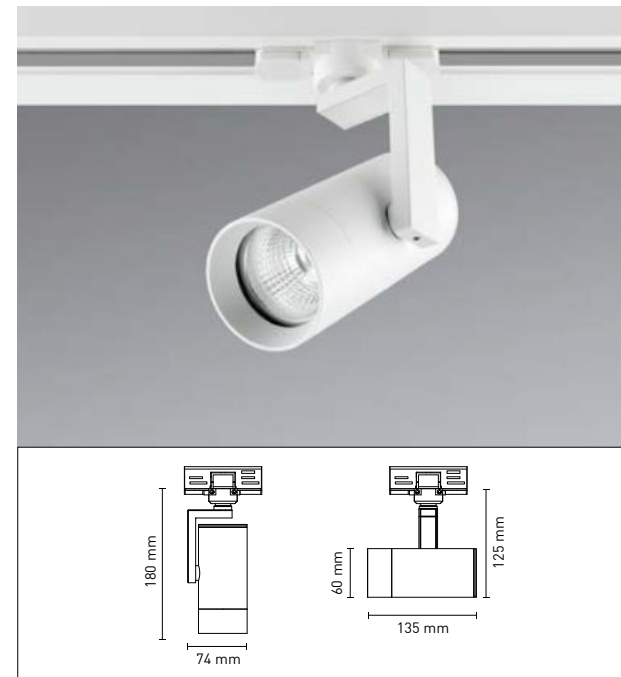


SPOT Z1100+ | Z2000+ | Z3000+

Drei Baugrößen, drei Leistungsstufen, ein Design: Dies gilt für die Spot-Familie Z1100+, Z2000+, Z3000+. Der Z2000+ DIM ergänzt die mittlere Baugröße um den am Gehäuse dimmbaren Spot mit Eutrac-3-Phasen-Universaladapter. Je nach Anwendung und nach Entfernung zum Objekt wird der entsprechende Spot gewählt. Die als Zubehör verfügbaren Reflektoren mit weiteren Ausstrahlwinkeln sind werkzeuglos zu wechseln, wenn statt flächiger Ausleuchtung akzentuiertes Licht gewünscht ist.

Lichtwirkung	eng- /mittelbreitstrahlend, 40°/56° (12°/20° mit Zubehör)
Lichttechnik	COB-LED
Lichtlenkung	Alu-Reflektor
Farbwiedergabe	CRI >90
Materialität	Alu
Oberfläche	weiß, schwarz
Montage	3-Phasen-Universaladapter

SPOT Z1100+



SPOT Z1100+

☑ Schaltbar

Lichtfarbe	Gehäuse	Leistung	Lichtstrom	Artikelnr.
3000 K	weiß	15 W	1120 lm	MGL 5024
4000 K	weiß	15 W	1200 lm	MGL 5026
3000 K	schwarz	15 W	1120 lm	MGL 5072
4000 K	schwarz	15 W	1200 lm	MGL 5073

SPEZIFIKATIONEN		LICHTVERTEILUNG		
CRI >90	▲ 56° drehbar 355° schwenkbar +90° ▲ IP 20 ☒ Deckenmontage in 3-Phasenstromschiene	Abstand	Lichtkegel	Lx E _m
		1 m	1,14 m ø	799 Lx
		1,5 m	1,70 m ø	353 Lx
		2 m	2,27 m ø	196 Lx
		2,5 m	2,84 m ø	125 Lx
		3 m	3,41 m ø	87 Lx

* ZUBEHÖR		Artikelnr.
Wechselreflektor 20°		MGL 0052
Wabenraster für SPOT Z1100+		MGL 0190
Ovallinse für SPOT Z1100+		MGL 0191

MGL 0052

MGL 0190

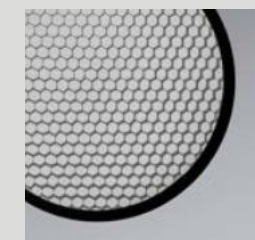
MGL 0191

HOCHWERTIGES ZUBEHÖR



Wechselreflektoren

- wählbare Ausstrahlungswinkel
- ersetzen den Standardreflektor
- werkzeugloser Austausch



Wabenraster

- vermeidet Direktblendung
- absorbiert Streulicht
- vor dem Reflektor positioniert
- werkzeugloser Einsatz



Ovallinse

- schafft ovalen Lichtkegel
- für skulpturale Lichtwirkung
- ersetzt das integrierte Schutzglas
- werkzeugloser Austausch



EUTRAC-Adapter

- ENEC/VDE-approbierte Adapter
- Betrieb aller MGL-Spots an marktüblichen Stromschienensystemen

SPOT Z2000+



SPOT Z2000+

☑ Schaltbar

Lichtfarbe	Gehäuse	Leistung	Lichtstrom	Artikelnr.
3000 K	weiß	29 W	2150 lm	MGL 5028
4000 K	weiß	29 W	2300 lm	MGL 5029
3000 K	schwarz	29 W	2150 lm	MGL 5030
4000 K	schwarz	29 W	2300 lm	MGL 5031

SPOT Z2000+ DIMMBAR

☑ Schaltbar (dimmbar 25 – 100 % am eingebauten Potentiometer)

Lichtfarbe	Gehäuse	Leistung	Lichtstrom	Artikelnr.
3000 K	weiß	29 W	2150 lm	MGL 5034
4000 K	weiß	29 W	2300 lm	MGL 5035
3000 K	schwarz	29 W	2150 lm	MGL 5036
4000 K	schwarz	29 W	2300 lm	MGL 5037

SPOT Z3000+



SPOT Z3000+

☑ Schaltbar

Lichtfarbe	Gehäuse	Leistung	Lichtstrom	Artikelnr.
3000 K	weiß	40 W	3060 lm	MGL 5052
4000 K	weiß	40 W	3280 lm	MGL 5053
3000 K	schwarz	40 W	3060 lm	MGL 5054
4000 K	schwarz	40 W	3280 lm	MGL 5055

SPEZIFIKATIONEN	LICHTVERTEILUNG																		
<p>CRI >90</p> <p>▲ 40° drehbar 355° schwenkbar +/-90°</p> <p>△ IP20</p> <p>☒ Deckenmontage in 3-Phasenstromschiene</p>	<table border="1"> <thead> <tr> <th>Abstand</th> <th>Lichtkegel</th> <th>Lx E_m</th> </tr> </thead> <tbody> <tr> <td>1 m</td> <td>0,78 m ø</td> <td>2550 Lx</td> </tr> <tr> <td>1,5 m</td> <td>1,18 m ø</td> <td>1087 Lx</td> </tr> <tr> <td>2 m</td> <td>1,57 m ø</td> <td>601 Lx</td> </tr> <tr> <td>2,5 m</td> <td>1,96 m ø</td> <td>381 Lx</td> </tr> <tr> <td>3 m</td> <td>2,35 m ø</td> <td>263 Lx</td> </tr> </tbody> </table>	Abstand	Lichtkegel	Lx E _m	1 m	0,78 m ø	2550 Lx	1,5 m	1,18 m ø	1087 Lx	2 m	1,57 m ø	601 Lx	2,5 m	1,96 m ø	381 Lx	3 m	2,35 m ø	263 Lx
Abstand	Lichtkegel	Lx E _m																	
1 m	0,78 m ø	2550 Lx																	
1,5 m	1,18 m ø	1087 Lx																	
2 m	1,57 m ø	601 Lx																	
2,5 m	1,96 m ø	381 Lx																	
3 m	2,35 m ø	263 Lx																	

* ZUBEHÖR	Artikelnr.
Wechselreflektor 10°	MGL 0053
Wechselreflektor 20°	MGL 0054
Wabenraster für SPOT Z2000+	MGL 0180
Ovallinse für SPOT Z2000+	MGL 0182



SPEZIFIKATIONEN	LICHTVERTEILUNG																		
<p>CRI >90</p> <p>▲ 40° drehbar 355° schwenkbar +/-90°</p> <p>△ IP20</p> <p>☒ Deckenmontage in 3Phasenstromschiene</p>	<table border="1"> <thead> <tr> <th>Abstand</th> <th>Lichtkegel</th> <th>Lx E_m</th> </tr> </thead> <tbody> <tr> <td>1 m</td> <td>0,74 m ø</td> <td>4458 Lx</td> </tr> <tr> <td>1,5 m</td> <td>1,11 m ø</td> <td>1992 Lx</td> </tr> <tr> <td>2 m</td> <td>1,48 m ø</td> <td>1118 Lx</td> </tr> <tr> <td>2,5 m</td> <td>1,85 m ø</td> <td>714 Lx</td> </tr> <tr> <td>3 m</td> <td>2,22 m ø</td> <td>497 Lx</td> </tr> </tbody> </table>	Abstand	Lichtkegel	Lx E _m	1 m	0,74 m ø	4458 Lx	1,5 m	1,11 m ø	1992 Lx	2 m	1,48 m ø	1118 Lx	2,5 m	1,85 m ø	714 Lx	3 m	2,22 m ø	497 Lx
Abstand	Lichtkegel	Lx E _m																	
1 m	0,74 m ø	4458 Lx																	
1,5 m	1,11 m ø	1992 Lx																	
2 m	1,48 m ø	1118 Lx																	
2,5 m	1,85 m ø	714 Lx																	
3 m	2,22 m ø	497 Lx																	

* ZUBEHÖR	Artikelnr.
Wechselreflektor 12°	MGL 0055
Wechselreflektor 20°	MGL 0056
Wabenraster für SPOT Z3000+	MGL 0181
Ovallinse für SPOT Z3000+	MGL 0183

