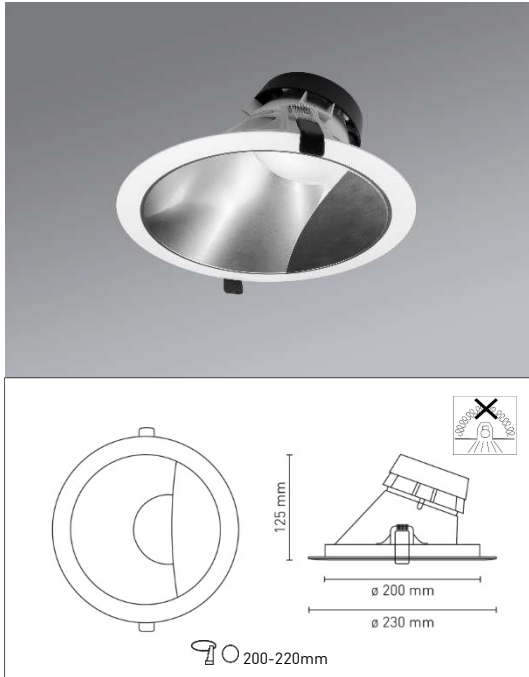


MGL 1147

DOWNLIGHT DLR 200 WW



AUSSCHREIBUNGSTEXT

DLR 200 WW, LED-Einbau Downlight Wallwasher, UGR<19, optimal für Renovierung, rund, mit Osram Duris S5 LED-Technologie für Deckenausschnitte D = 200-220mm. Durch Zubehör Reduzierring für Deckenausschnitte von 220-260mm. Leuchten Maße: ø 230mm, Höhe: 106mm, Einbautiefe: 116mm. Gewicht: 0,304kg. Gehäuse | Reflektor und Kaschierungsring aus UV-stabilisiertem Polykarbonat. Kaschierungsring in Weiß (ähnlich RAL9010). Der innenliegende asymmetrische Reflektor ist in SputterTechnologie Aluminium matt beschichtet Das optische System ist abgeschlossen und geschützt durch einen PMMA-Diffusor in microprismatischer Struktur zur gleichmäßigen Lichtverteilung. Rückwertiger Kühlkörper aus Stahlblech, pulverbeschichtet in schwarz. Werkzeuglose Montage mittels 2 Befestigungsfedern mit gummiertem Überzug für Plattenstärke von 2-25mm. Der Lichtkopf ist fix. Farbtemperatur 3000K – Farbwiedergabe CRI Ra>80, Leuchtenlichtstrom 1680lm bei 20W | 500 mA oder 1260lm bei 14W | 350mA. Kontaktierung des LED-Lichtkopfes an Konverter mittels flexibler Zuleitung mit Steckverbinder, beidseitig zugentlastet. Zulässige Umgebungstemperatur (ta): -20°C bis +25°C. Abstrahlwinkel asymmetrisch | Schutzart IP44 unterhalb Raumdecke, IP20 oberhalb Raumdecke. Für Anwendung im Innenbereich. Elektrische Schutzklasse III, Produktlebensdauer: 50.000 h bei 25° C | L80- B10. CE-Kennzeichnung.

Zubehör: Verlängerungsleitung - 2 Meter MGL0050, Reduzierring für Deckenausschnitte 220-260mm MGL0067



PRODUKTMERKMALE & KENNDATEN

Anwendungsbereich	Wand-Aufhellung, Schriften-, Regal-, Tafelbeleuchtung
Leuchtentyp	LED-Downlight in runder Bauform
Lichtkopf	Fix
Leuchtmittel	Osram DURIS S5 LED
Montageart	Einbau
Leuchtenoptik	Kaschierungsring Polykarbonat weiß + Asym. Reflektor Alu besputtert + Diffusor PMMA
Anschlussleistung	20 W 14W
Betriebsstrom	500mA 350mA
Betriebsspannung	DC 34,81 V
Farbtemperatur	3000 K
Bemessungslichtstrom	1680lm 1260 lm
Betriebswirkungsgrad	73
Lichtausbeute	84 lm/W
Farbwiedergabeindex	>80
Leuchtenfarbe	Weiß – ähnlich RAL9010
Elektrische Ausführung	Siehe Konverter Empfehlung
Anschlussart	MGL-Stecksystem
Schutzart	IP44 (unterhalb der Raumdecke)
Schutzklasse	III
Höhe	125 mm
Außendurchmesser	230 mm
Einbautiefe	135 mm
Einbaudurchmesser	200 mm
Gewicht	0,304 kg

KONVERTER-EMPFEHLUNGEN - ENEC ZERTIFIZIERT

Lichtkopf darf nur mit MGL-Konverter betrieben werden:

schaltbar	MGL 0033-350mA, MGL0045-500mA
dimmbar DALI	MGL 0024-500mA
dimmbar 1 – 10 V	MGL 0026-500mA
dimmbar PUSH DIM	MGL 0028-500mA
dimmbar PHASEN DIM	MGL 0028-500mA, MGL0110

Alle weiteren Konverter siehe Konvertermatrix im MGL Gesamtkatalog.

LICHTTECHNISCHE DATEN

