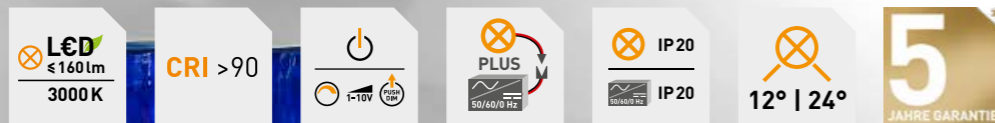




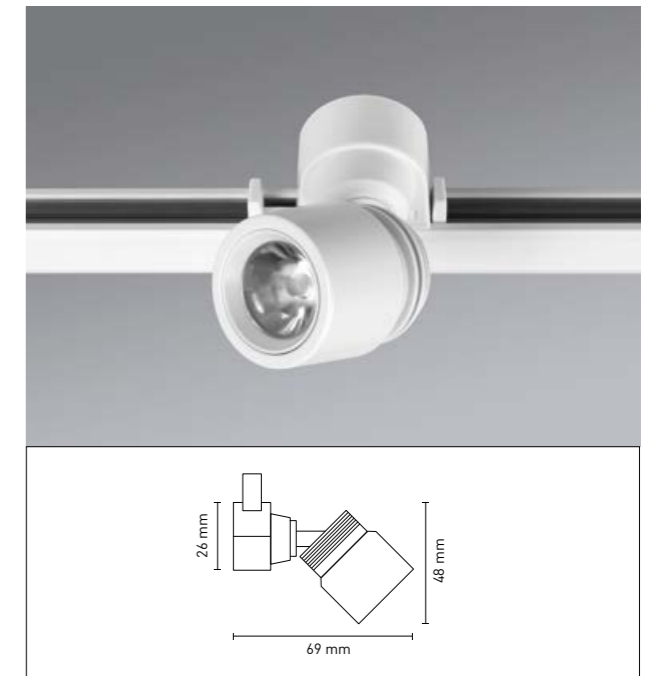
ABS SPOT 30

Das Akzentbeleuchtungssystem basiert auf der miniaturisierten MGL Niedervolt-Stromschiene und entsprechenden LED-Strahlern mit Linsentechnik in verschiedenen Ausstrahlungswinkeln. Dank der Baugröße und erstaunlichen Lichtleistung bietet sich ABS für objektnahe Beleuchtungsaufgaben an. Im Verkaufsraum häufig schaltbar eingesetzt, kann dieses System für Museumsbeleuchtung auch gedimmt ausgeführt werden, differenziert allein über die Wahl des Netzgerätes. Der optional verfügbare und werkzeuglos einsetzbare Entblendungsring konzentriert das Licht auf ein Objekt.

Lichtwirkung	engstrahlend, 12°/24° (355° drehbar, 90° schwenkbar)
Lichttechnik	SMD-LED
Lichtlenkung	optische Linse
Farbwiedergabe	CRI >90
Materialität	Alu, Polycarbonat
Oberfläche	weiß, schwarz
Montage	MGL Niedervolt-Stromschiene



ABS SPOT 30



ABS SPOT 30 | 24°

DC12V, Ausstrahlungswinkel 24°

Lichtfarbe	Gehäuse	Bestromung	Leistung	Lichtstrom	Artikelnr.
3000 K	schwarz	700 mA	3 W	160 lm	MGL 5068
3000 K	weiß	700 mA	3 W	160 lm	MGL 5070

ABS SPOT 30 | 12°

DC12V, Ausstrahlungswinkel 12°

Lichtfarbe	Gehäuse	Bestromung	Leistung	Lichtstrom	Artikelnr.
3000 K	schwarz	700 mA	3 W	160 lm	MGL 5069
3000 K	weiß	700 mA	3 W	160 lm	MGL 5071

SPEZIFIKATIONEN	LICHTVERTEILUNG		
	Abstand	Lichtkegel	Lx E _m
CRI >90	0,5 m	0,27 m ø	1005 Lx
△ 12° 24°	1 m	0,54 m ø	247 Lx
355° drehbar	1,5 m	0,82 m ø	108 Lx
90° schwenkbar	2 m	1,09 m ø	61 Lx
△ IP 20	2,5 m	1,36 m ø	39 Lx
⊗ Deckenmontage in Niedervolt-Stromschiene	24°		

NETZGERÄTE EMPFEHLUNGEN			Artikelnr.
⏻ schaltbar	DC12V	20W	MGL 0227
	DC12V	50W	MGL 0228
⊗ dimmbar mit Dimmbaustein			MGL 0229

SYSTEMBAUTEILE		Artikelnr.
Stromschiene, Aluminium weiß, Länge 1.000 mm		MGL 0233
Stromschiene, Aluminium weiß, Länge 2.000 mm		MGL 0239
Endeinspeisung, Polycarbonat weiß		MGL 0234
Endkappe, Polycarbonat weiß		MGL 0235
Verbinder gerade, Polycarbonat weiß		MGL 0236
Verbinder 90°, Polycarbonat weiß		MGL 0237
Verbinder 90-180° flexibel, Polycarbonat weiß		MGL 0238
Stromschiene, Aluminium schwarz, Länge 1.000 mm		MGL 0222
Stromschiene, Aluminium schwarz, Länge 2.000 mm		MGL 0240
Endeinspeisung, Polycarbonat schwarz		MGL 0223
Endkappe, Polycarbonat schwarz		MGL 0224
Verbinder gerade, Polycarbonat schwarz		MGL 0225
Verbinder 90°, Polycarbonat schwarz		MGL 0226
Verbinder 90-180° flexibel, Polycarbonat schwarz		MGL 0230
Entblendungsring für ABS SPOT30		MGL 0231
Dimmbaustein DC12-24V max. 55W, 1-10V/PUSH DIM		MGL 0229