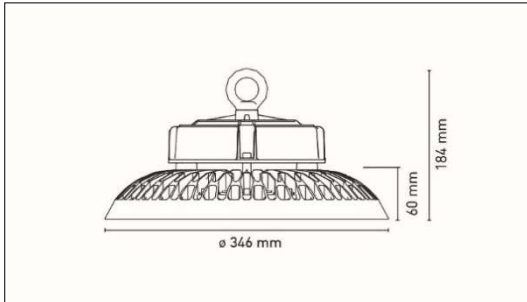


HALLENTIEFSTRAHLER HTS200 LINSENOPTIK 60° - DALI -



AUSSCHREIBUNGSTEXT

HTS200, LED-Hallentiefstrahler, rund, mit Luxeon 30-30 SMD LED-Technologie für abgehängte Montage, inklusive 3 Meter Anschlussleitung, sowie Karabiner mit Stahlseil (Länge:350mm) zur Fallsicherung. Montage der Hallentiefstrahler an Kette oder Seil (nicht im Lieferumfang enthalten) an mittig positionierter Schrauböse. Anbaumontage für Wand- und Decke durch Zubehör Montagebügel (MGL0323) möglich. Leuchtenmaße: ø 346mm, Höhe: 184mm. Gewicht: 4,50kg. Gehäuse für das optische System aus Aluminiumdruckguss mit integrierten Kühlrippen, pulverbeschichtet in Grau-Schwarz. Darauf aufgesetzt das Konvertergehäuse aus Aluminiumdruckguss mit integrierten Kühlrippen in schwarz. Konverter: Meanwell-, DALI dimmbar, 50/60 HZ, ENEC zertifiziert. Die SMD LED's plus PMMA Linsenoptik, 60° Abstrahlwinkel als Abschluss. Der Lichtkopf ist fix. Farbtemperatur 4000K – Farbwiedergabe CRI Ra>80, Leuchten Lichtstrom 26600 lm bei 200W Leistungsaufnahme. Systemeffizienz 133lm/W. Zulässige Umgebungstemperatur (ta): -20°C bis +45°C | Schutzart IP65 | Elektrische Schutzklasse I, Produktlebensdauer: 50.000 h bei 25° C | L80-B10. CE-Kennzeichnung, ENEC18 zertifiziert, geeignet für feuergefährdete Betriebsstätten D-Kennzeichen.

Zubehör: MGL0323 Montagebügel komplett für Wand- und Deckenmontage, MGL0326 Reflektor transparentem Polykarbonat



PRODUKTMERKMALE & KENNDATEN

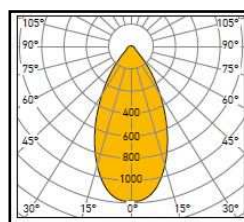
Anwendungsbereich	Produktionsstätten, Lagerbereiche, Verkaufsräume
Leuchtentyp	LED-Hallentiefstrahler, rund
Lichtkopf	Fix
Leuchtmittel	Luxeon 3030 SMD LED
Montageart	Pendel Decken- /Wandanbau s. Zubehör
Leuchtenoptik	LED auf Metallkernplatine 120° + Abschluss Linsenoptik 60° - PMMA
Anschlussleistung	200 W
Betriebsspannung	AC 230 V
Farbtemperatur	4000 K
Bemessungslichtstrom	26600 lm
Betriebswirkungsgrad	1
Lichtausbeute	133 lm/W
Farbwiedergabeindex	>80
Leuchtenfarbe	Grau-Schwarz
Elektrische Ausführung	DALI dimmbar
Anschlussart	Anschlusskabel 3m (5x1,5mm ²) an bauseitige Anschlussbuchse
Schutzart	IP65
Schutzklasse	I
Schlagfestigkeit	IK 08
Umgebungstemperatur	-20°C bis + 45°C
Höhe	184 mm
Außendurchmesser	346 mm
Gewicht	4,50 kg

KONVERTER INKLUSIVE 230V 50/60 HZ, SCHALTBAR ENEC ZERTIFIZIERT

ABSICHERUNG DER HALLENTIEFSTRAHLER

	Anzahl Konverter an einer Zuleitung mit Absicherung		Kontaktbelastung	
	B16 Stück max.	C16 Stück max.	von Schaltgeräten (z. B. Relaiskontakten)	
MGL3560	2	4	85 A	600 µS

LICHTTECHNISCHE DATEN



60° Abstrahlwinkel | UGR<25