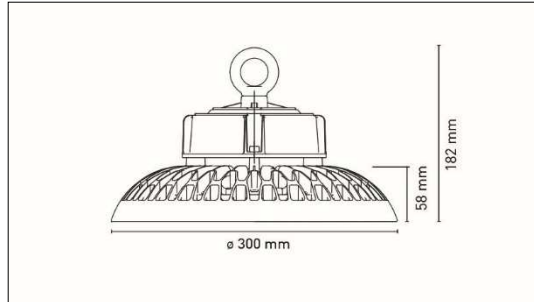


HALLENTIEFSTRAHLER HTS150 OPAL PMMA – DALI DIM



AUSSCHREIBUNGSTEXT

HTS150, LED-Hallentiefstrahler, rund, mit Luxeon 30-30 SMD LED-Technologie für abgehängte Montage, inklusive 3 Meter Anschlussleitung, sowie Karabiner mit Stahlseil (Länge:350mm) zur Fallsicherung. Montage der Hallentiefstrahler an Kette oder Seil (nicht im Lieferumfang enthalten) an mittig positionierter Schrauböse. Anbaumontage für Wand- und Decke durch Zubehör Montagebügel (MGL0323) möglich. Leuchtenmaße: ø 300mm, Höhe:182mm. Gewicht: 3,93kg. Gehäuse für das optische System aus Aluminiumdruckguss mit integrierten Kühlrippen, pulverbeschichtet in Grau-Schwarz. Darauf aufgesetzt das Konvertergehäuse aus Aluminiumdruckguss mit integrierten Kühlrippen in schwarz. Konverter: Meanwell-, DALI dimmbar, 50/60 HZ, ENEC zertifiziert. Die SMD LED's im Gehäuse mit breitstrahlender Lichtverteilung 120°. Abdeckung des optischen Systems durch PMMA-Opalscheibe. Der Lichtkopf ist fix. Farbtemperatur 4000K – Farbwiedergabe CRI Ra>80, Leuchten Lichtstrom 18800 lm bei 150W Leistungsaufnahme. Systemeffizienz 125lm/W. Zulässige Umgebungstemperatur (ta): -20°C bis +45°C | Schutzart IP65 | Elektrische Schutzklasse I, Produktlebensdauer: 50.000 h bei 25° C | L80-B10. CE-Kennzeichnung, ENEC18 zertifiziert, geeignet für feuergefährdete Betriebsstätten D-Kennzeichen.

Zubehör: MGL0323 Montagebügel komplett für Wand- und Deckenmontage, MGL0325 Reflektor transparentem Polykarbonat



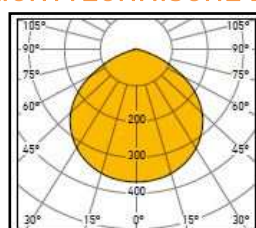
PRODUKTMERKMALE & KENNDATEN

Anwendungsbereich	Produktionsstätten, Lagerbereiche, Verkaufsräume
Leuchtentyp	LED-Hallentiefstrahler, rund
Lichtkopf	Fix
Leuchtmittel	Luxeon 3030 SMD LED
Montageart	Pendel Decken- /Wandanbau s. Zubehör
Leuchtenoptik	LED auf Metallkernplatine 120° + Abschluss PMMA Opalscheibe
Anschlussleistung	150 W
Betriebsspannung	AC 230 V
Farbtemperatur	4000 K
Bemessungslichtstrom	18800 lm
Betriebswirkungsgrad	1
Lichtausbeute	125 lm/W
Farbwiedergabeindex	>80
Leuchtenfarbe	Grau-Schwarz
Elektrische Ausführung	DALI dimmbar
Anschlussart	Anschlusskabel 3m (5x1,5mm²) an bauseitige Anschlussbuchse
Schutzart	IP65
Schutzklasse	I
Schlagfestigkeit	IK 08
Umgebungstemperatur	-20°C bis + 45°C
Höhe	182 mm
Außendurchmesser	300 mm
Gewicht	3,93 kg

KONVERTER INKLUSIVE 230V 50/60 HZ, SCHALTBAR ENEC ZERTIFIZIERT
ABSICHERUNG DER HALLENTIEFSTRAHLER

	Anzahl Konverter an einer Zuleitung mit Absicherung		Kontaktbelastung	
	B16 Stück max.	C16 Stück max.	von Schaltgeräten (z. B. Relaiskontakten)	
MGL3553	4	7	65 A	550 µS

LICHTTECHNISCHE DATEN



120° Abstrahlwinkel