

Einleitung

Diese Gebrauchsanleitung hilft Ihnen bei der

- bestimmungsgemäßen und
- sicheren

Montage des LED Panels MGL2214 – MGL2229 und anschließendem Gebrauch und Entsorgung des LED-Panels und Komponenten.

Pflichten im Umgang mit dieser Gebrauchsanleitung

Jede Person, die das LED Panel MGL2214 – MGL2229

- reinigt oder
- entsorgt,

muss den vollständigen Inhalt dieser Gebrauchsanleitung zur Kenntnis genommen und verstanden haben.

Bewahren Sie diese Gebrauchsanleitung immer griffbereit und sicher auf. Bei einer Weitergabe des LED-Panels und Komponenten geben Sie die Gebrauchsanleitung mit.

Bestimmungsgemäßer Gebrauch

Das LED-Panel darf ausschließlich auf festen und tragfähigen Untergründen befestigt werden.

Das LED-Panel gewährleistet folgende Schutzarten:

- bei Wandmontage, IP20 von der Wand- und IP40 von der Raumseite.
- bei Deckenmontage, IP20 von der Decken- und IP40 von der Raumseite.

Das LED-Panel ist für keine anderen Bereiche geeignet. Zum bestimmungsgemäßen Gebrauch gehört auch die Beachtung aller Informationen in dieser Gebrauchsanleitung, insbesondere die Beachtung der Sicherheitshinweise. Jede andere Verwendung gilt als nicht bestimmungsgemäß und kann zu Sachschäden oder Personenschäden führen. Die MGL LICHT GmbH übernimmt keine Haftung für Schäden, die durch nicht bestimmungsgemäßen Gebrauch entstehen.

Allgemeine Sicherheitshinweise

Gefahr durch unzureichende Qualifikation

Montage, Installation, Inbetriebnahme, Wartung, Reparatur, Außerbetriebnahme und Demontage dürfen nur Fachhandwerker (z. B. Elektro-Installateure) durchführen, die ausreichend dafür qualifiziert sind, alle produktbegleitenden Anleitungen beachten und alle einschlägigen Richtlinien, Normen, Gesetze und anderen Vorschriften einhalten. Gebrauchsanleitungen anderer Geräte oder Bauteile die in Verbindung mit der Wandleuchte montiert oder betrieben werden, müssen ebenfalls beachtet werden.

Lebensgefahr durch Stromschlag

Wenn Sie spannungsführende Komponenten berühren, besteht Lebensgefahr durch Stromschlag.

Bevor Sie am Produkt arbeiten, schalten Sie das Produkt spannungsfrei, indem Sie alle Stromversorgungen abschalten und gegen Wiedereinschalten sichern.

Sachschaden durch anliegende Spannung bei Montage

Während der Verdrahtung und Installation der Leuchten und Versorgungsgeräte immer spannungslos arbeiten.

Nichtbeachtung kann zur Zerstörung der LED- Module führen.

Entsorgung



Alle Elektro- und Elektronik-Altgeräte müssen getrennt vom Hausmüll über die dafür vorgesehenen Rücknahmestellen entsorgt werden. Mit der ordnungsgemäßen Entsorgung des alten Geräts vermeiden Sie Umweltschäden. Weitere Informationen zur Entsorgung erhalten Sie bei Ihrer Gemeinde oder bei dem Händler, bei dem Sie das Gerät gekauft haben.

Die Verpackung und das Verpackungsmaterial bestehen ausschließlich aus umweltfreundlichen Materialien. Sie können über die örtlichen Recycling-Sammelstellen entsorgt werden. Erkundigen Sie sich in Ihrer Stadt- oder Gemeindeverwaltung nach Möglichkeiten des Recyclings oder einer umwelt- und sachgerechten Entsorgung.

LED Panel MGL2214 – MGL2229

Introduction

This mounting instruction will help you with the

- intended and
- safe

mounting of the LED Panel MGL2214 – MGL2229 and components and the subsequent usage and disposal of the LED-Panel and components.

Duties with the handling of this mounting instruction

Every person who

- installs
- cleans or
- disposes

the LED Panel MGL2214 – MGL2229 and components must have read and understood the complete content of the present mounting instruction. Please store this mounting instruction safely and ready to hand. In case of passing on the LED-Panel and components, please also hand over the mounting instruction.

Intended use

The LED-Panel may only be mounted on a stable and sufficiently supporting underground.

The LED-Panel is offering the following protection classes:

- Wall mounting, IP40 front and IP20 backside.
- Ceiling mounting, IP40 below ceiling and IP20 backside.

The LED-Panel is not intended for other areas. Intended use also means that all the information in this mounting instruction, especially the safety instructions must be followed. Any other usage is to be considered as no intended use and may lead to material damage or personal injury.

MGL Licht does not assume any liability for damages that result from improper use.

General safety instructions

Danger due to insufficient qualification

The mounting, installation, commissioning, maintenance, repair, decommissioning and dismantling may only be carried out by expert technicians (e.g. electrical contractors) who are sufficiently qualified and who consider all product-related instructions, relevant directives, standards, laws and other provisions.

Mounting instructions of other devices or components that are mounted or operated in connection with the wall luminaire, must also be taken into account.

Danger to life due to electric shock

In case you touch live components, there is danger of life due to electric shock.

Before starting any work on the product, please disconnect the product by switching off all power supplies and secure it against being switched on again.

Material damage due to connected voltage during installation

Make sure that the luminaires and power supply units are always disconnected from the mains supply during wiring and installation work.

Otherwise, the LED modules may be destroyed.

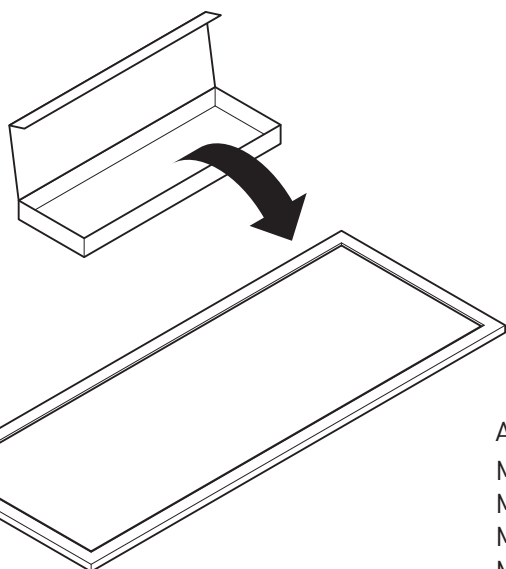
Disposal



All electrical and electronic equipment waste must be disposed of separately from household waste via the specially provided collection points. By a proper disposal of your old device you avoid any environmental damage. Further information about the disposal can be obtained from your local authorities or from the retailer you purchased the product from.

The packaging and packaging material consist only of environmentally friendly materials.

It can be disposed of at the local Recycling Collection Points. Please contact your local responsible authority for information about the possibilities of recycling or of other safe and environmentally neutral disposal.



Art.-Nr.

MGL 2220	PRMOC1247	1050mA 37W 3000K
MGL 2215	PRMOC1247	1050mA 37W 4000K
MGL 2221	PRMOC1247	1050mA 37W 6000K
MGL 2222	PRMOC1547	1600mA 62W 3000K
MGL 2214	PRMOC1547	1600mA 62W 4000K
MGL 2223	PRMOC1547	1600mA 62W 6000K

1 - 5

Art.-Nr.

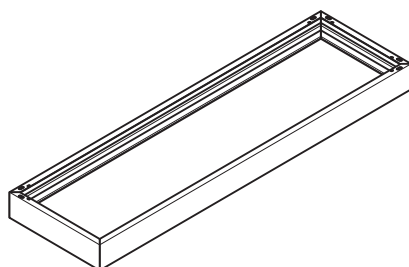
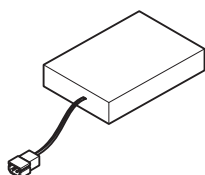
MGL 2224	PREOC1247	1050mA 37W 3000K
MGL 2217	PREOC1247	1050mA 37W 4000K
MGL 2225	PREOC1247	1050mA 37W 6000K
MGL 2218	PREOC1547 185	1050mA 37W 3000K
MGL 2219	PREOC1547 185	1050mA 37W 4000K
MGL 2226	PREOC1547	1600mA 62W 3000K
MGL 2216	PREOC1547	1600mA 62W 4000K
MGL 2227	PREOC1547	1600mA 62W 6000K
MGL 2228	PREOC1247 185	1050mA 36W 3000K
MGL 2229	PREOC1247 185	1050mA 36 W 4000K

6 - 12

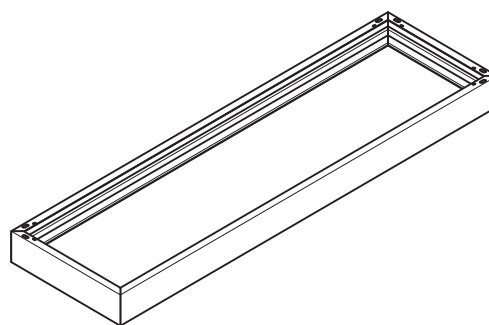


only
PREOC

Zubehör - Accessory



MGL 0149 ws
only PRMOC



MGL 0148 ws
only PRMOC

Betrieb der Leuchten NUR an MGL-Netzgeräten zulässig!

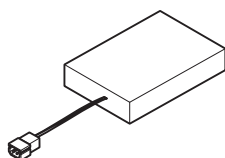
The operation of the luminaires is only authorized with MGL drivers

MGL 2220	PRMOC1247	1050mA 37W 3000K
MGL 2215	PRMOC1247	1050mA 37W 4000K
MGL 2221	PRMOC1247	1050mA 37W 6000K

MGL 2224	PREOC1247	1050mA 37W 3000K
MGL 2217	PREOC1247	1050mA 37W 4000K
MGL 2225	PREOC1247	1050mA 37W 6000K

MGL 2228	PREOC1247	185	1050mA 36W 3000K
MGL 2229	PREOC1247	185	1050mA 36W 4000K

MGL 2218	PREOC1547	185	1050mA 37W 3000K
MGL 2219	PREOC1547	185	1050mA 37W 4000K

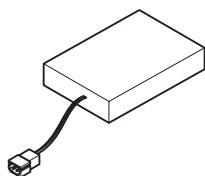


Art. Nr.		schaltbar	DALI	1-10V	Push	Watt	Const./mA
MGL0105	230V 50/60Hz	X	X	X	X	max. 40W	1050
MGL0175	230V 50/60Hz	X	X			max. 38W	300 - 1050
MGL0112	230V 50/60Hz	X				max. 42W	1050

Betrieb der Leuchten NUR an MGL-Netzgeräten zulässig!
 The operation of the luminaires is only authorized with MGL drivers

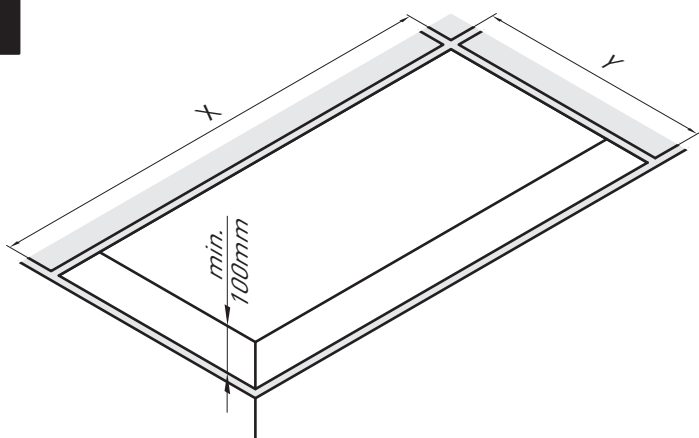
MGL 2226 PREOC1547 1600mA 62W 3000K
 MGL 2216 PREOC1547 1600mA 62W 4000K
 MGL 2227 PREOC1547 1600mA 62W 6000K

MGL 2222 PRMOC1547 1600mA 62W 3000K
 MGL 2214 PRMOC1547 1600mA 62W 4000K
 MGL 2223 PRMOC1547 1600mA 62W 6000K



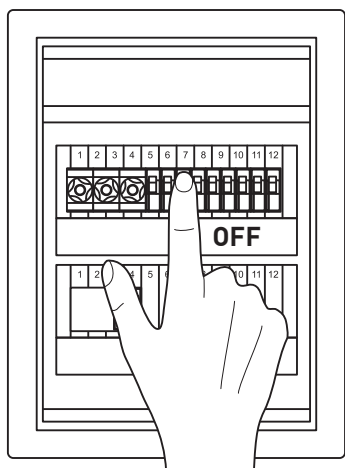
Art. Nr.		schaltbar	DALI	1-10V	Push	Watt	Const./mA
MGL0011	230V 50/60Hz	X	X	X	X	max. 50W	350 - 1050
MGL0010	230V 50/60Hz	X				max. 50W	350 - 1050
MGL0165	230V 50/60Hz	X				max. 64W	1600
MGL0271	230V 50/60Hz	X	X		X	max. 64W	1600

1

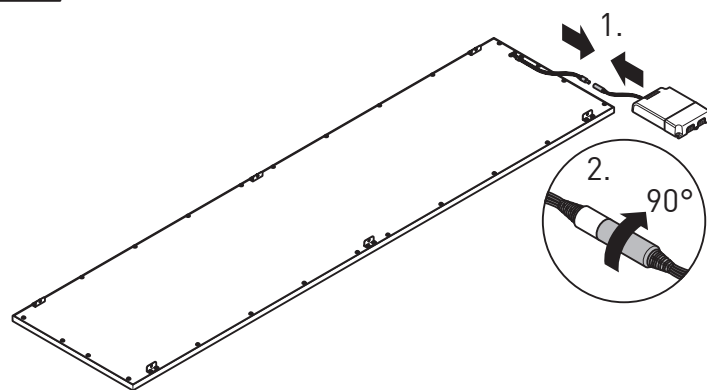


	X mm	Y mm
MGL 2220	1250	312,5
MGL 2215	1250	312,5
MGL 2221	1250	312,5
MGL 2222	1550	312,5
MGL 2214	1550	312,5
MGL 2223	1550	312,5

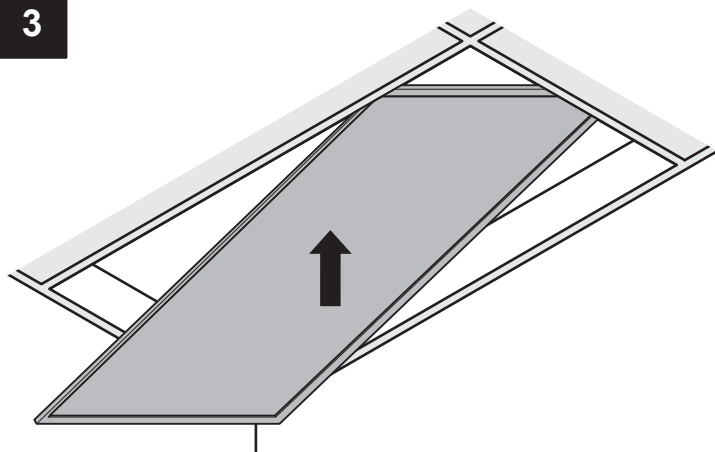
!



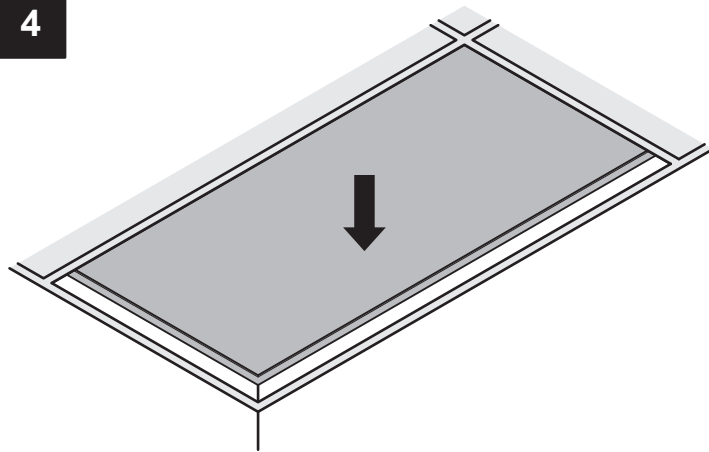
2



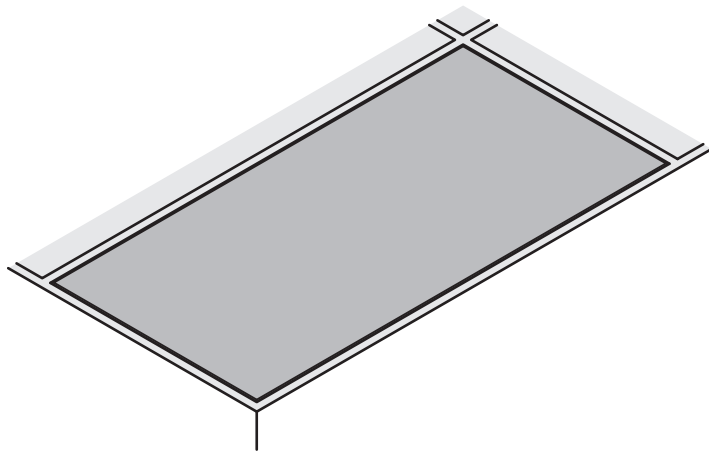
3



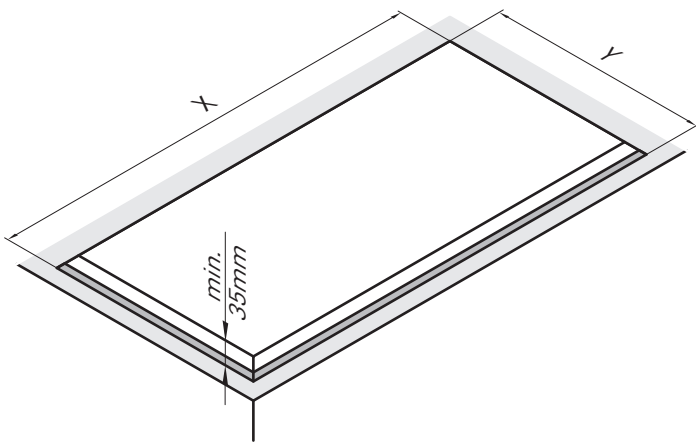
4



5

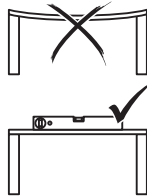
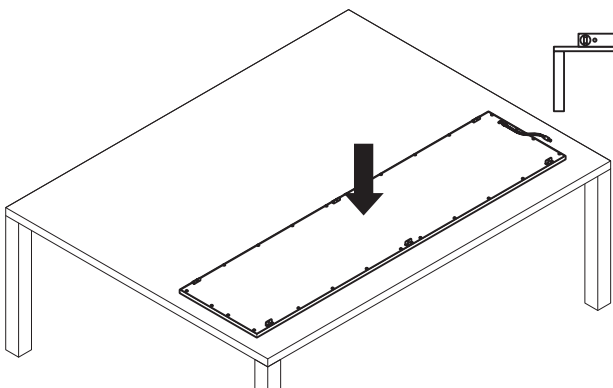


6

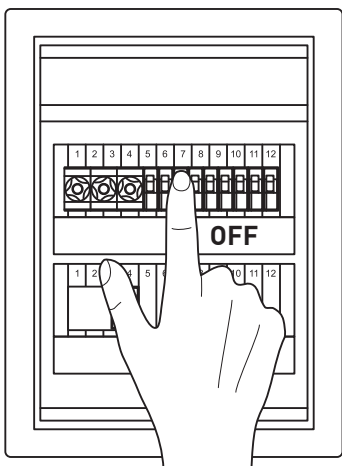
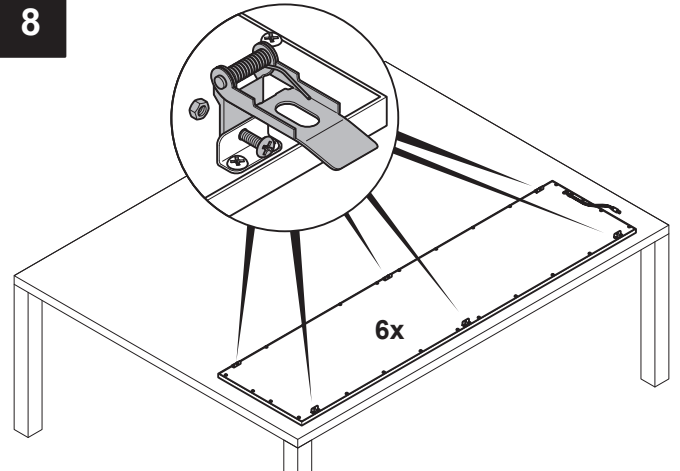


	X mm	Y mm
MGL 2218	1528	166
MGL 2219	1528	166
MGL 2224	1228	291
MGL 2217	1228	291
MGL 2225	1228	291
MGL 2226	1228	291
MGL 2216	1528	291
MGL 2227	1528	291
MGL 2228	1228	166
MGL 2229	1228	166

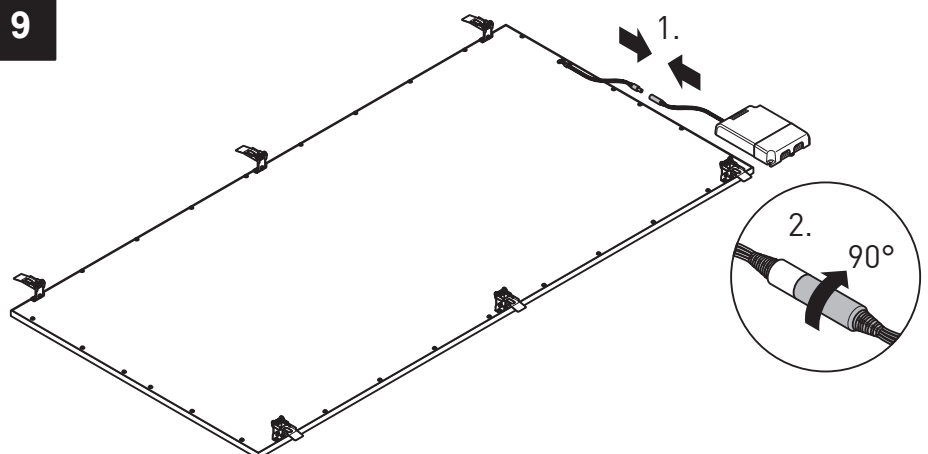
7



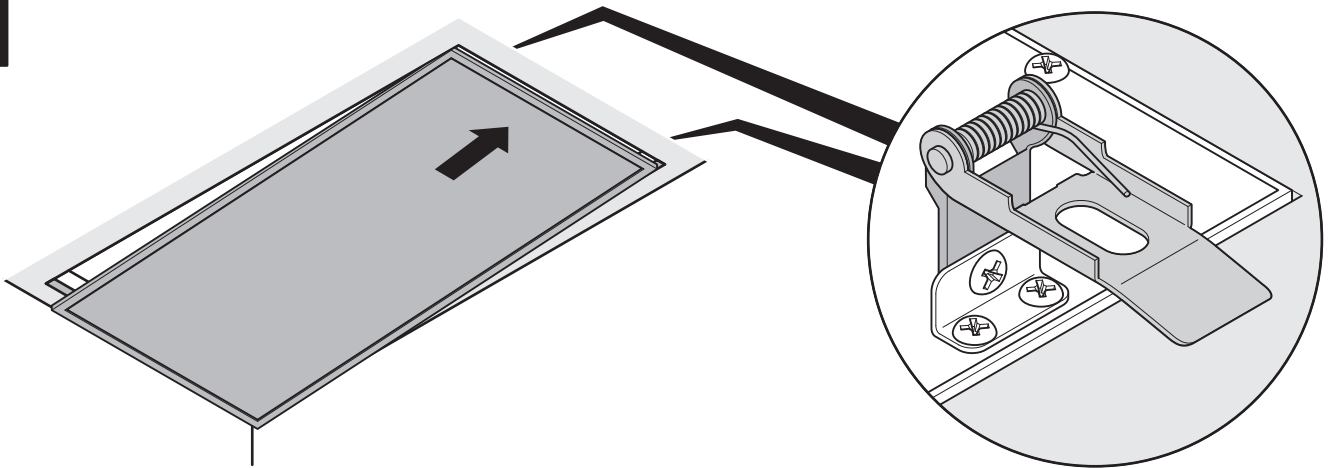
8



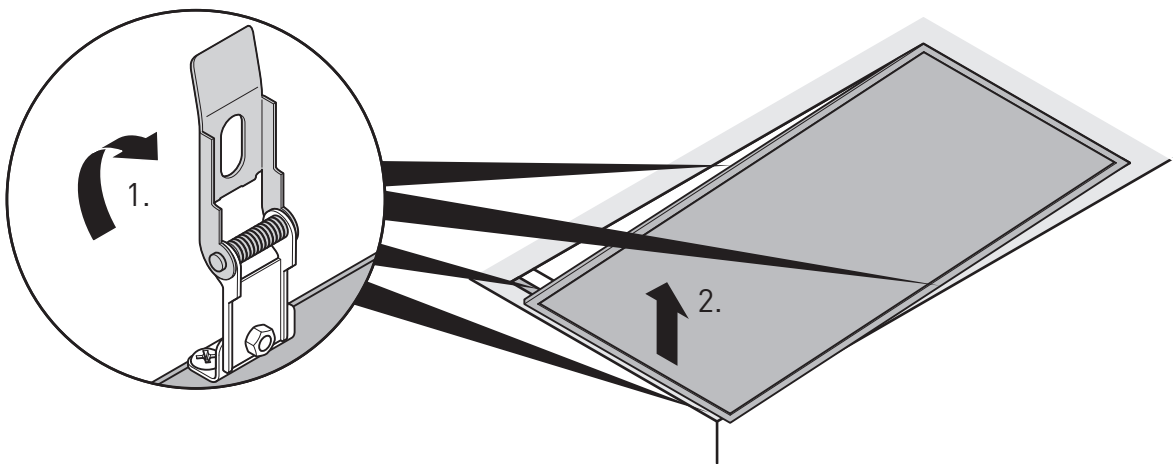
9



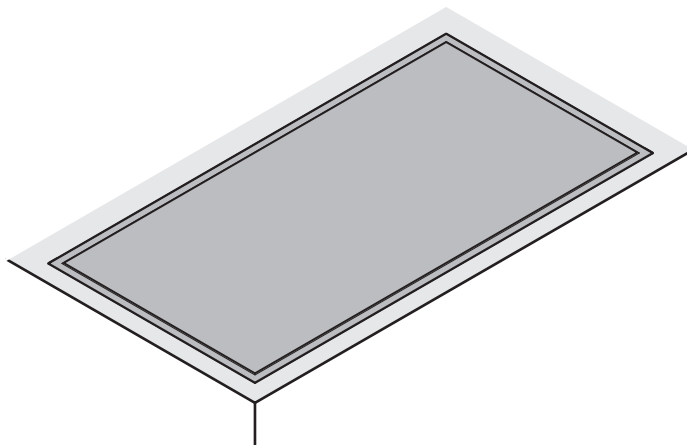
10



11



12



Die technischen Inhalte entsprechen dem Stand der Drucklegung.

Änderungen bleiben vorbehalten.

Keine Gewährleistung für Druckfehler oder Irrtümer.

All technical information is correct at the date of printing.

This mounting instruction is subject to change without notice.

No liability is taken for any print errors or mistakes.

MGL LICHT GmbH
Steinweg 12 - 16
32657 Lemgo
Germany

Tel.: +49/(0)5261/934758-0
Fax: +49/(0)5261/934758-199

E-Mail: info@mgl-licht.de
Internet: www.mgl-licht.de