

Einleitung

Diese Gebrauchsanleitung hilft Ihnen bei der

- bestimmungsgemäßen und
- sicheren

Montage des LED Panels MGL2061 + MGL2064 – MGL2069 und anschließendem Gebrauch und Entsorgung des LED-Panels und Komponenten.

Pflichten im Umgang mit dieser Gebrauchsanleitung

Jede Person, die das LED Panel MGL2061 + MGL2064 – MGL2069

- reinigt oder
- entsorgt,

muss den vollständigen Inhalt dieser Gebrauchsanleitung zur Kenntnis genommen und verstanden haben.

Bewahren Sie diese Gebrauchsanleitung immer griffbereit und sicher auf. Bei einer Weitergabe des LED-Panels und Komponenten geben Sie die Gebrauchsanleitung mit.

Bestimmungsgemäßer Gebrauch

Das LED-Panel darf ausschließlich auf festen und tragfähigen Untergründen befestigt werden.

Das LED-Panel gewährleistet folgende Schutzarten:

- bei Wandmontage, IP20 von der Wand- und IP40 von der Raumseite.
- bei Deckenmontage, IP20 von der Decken- und IP40 von der Raumseite.

Das LED-Panel ist für keine anderen Bereiche geeignet. Zum bestimmungsgemäßen Gebrauch gehört auch die Beachtung aller Informationen in dieser Gebrauchsanleitung, insbesondere die Beachtung der Sicherheitshinweise. Jede andere Verwendung gilt als nicht bestimmungsgemäß und kann zu Sachschäden oder Personenschäden führen. Die MGL LICHT GmbH übernimmt keine Haftung für Schäden, die durch nicht bestimmungsgemäßen Gebrauch entstehen.

Allgemeine Sicherheitshinweise

Gefahr durch unzureichende Qualifikation

Montage, Installation, Inbetriebnahme, Wartung, Reparatur, Außerbetriebnahme und Demontage dürfen nur Fachhandwerker (z. B. Elektro-Installateure) durchführen, die ausreichend dafür qualifiziert sind, alle produktbegleitenden Anleitungen beachten und alle einschlägigen Richtlinien, Normen, Gesetze und anderen Vorschriften einhalten. Gebrauchsanleitungen anderer Geräte oder Bauteile die in Verbindung mit der Wandleuchte montiert oder betrieben werden, müssen ebenfalls beachtet werden.

Lebensgefahr durch Stromschlag

Wenn Sie spannungsführende Komponenten berühren, besteht Lebensgefahr durch Stromschlag.

Bevor Sie am Produkt arbeiten, schalten Sie das Produkt spannungsfrei, indem Sie alle Stromversorgungen abschalten und gegen Wiedereinschalten sichern.

Sachschaden durch anliegende Spannung bei Montage

Während der Verdrahtung und Installation der Leuchten und Versorgungsgeräte immer spannungslos arbeiten.

Nichtbeachtung kann zur Zerstörung der LED- Module führen.

Entsorgung



Alle Elektro- und Elektronik-Altgeräte müssen getrennt vom Hausmüll über die dafür vorgesehenen Rücknahmestellen entsorgt werden. Mit der ordnungsgemäßen Entsorgung des alten Geräts vermeiden Sie Umweltschäden. Weitere Informationen zur Entsorgung erhalten Sie bei Ihrer Gemeinde oder bei dem Händler, bei dem Sie das Gerät gekauft haben.

Die Verpackung und das Verpackungsmaterial bestehen ausschließlich aus umweltfreundlichen Materialien. Sie können über die örtlichen Recycling-Sammelstellen entsorgt werden. Erkundigen Sie sich in Ihrer Stadt- oder Gemeindeverwaltung nach Möglichkeiten des Recyclings oder einer umwelt- und sachgerechten Entsorgung.

Panel PQMOC620 (TW) – PQEOC640

Introduction

This mounting instruction will help you with the

- intended and
- safe

mounting of the LED Panel MGL2061 + MGL2064 – MGL2069 and components and the subsequent usage and disposal of the LED-Panel and components.

Duties with the handling of this mounting instruction

Every person who

- installs
- cleans or
- disposes

the LED Panel MGL2061 + MGL2064 – MGL2069 and components must have read and understood the complete content of the present mounting instruction. Please store this mounting instruction safely and ready to hand. In case of passing on the LED-Panel and components, please also hand over the mounting instruction.

Intended use

The LED-Panel may only be mounted on a stable and sufficiently supporting underground.

The LED-Panel is offering the following protection classes:

- Wall mounting, IP40 front and IP20 backside.
- Ceiling mounting, IP40 below ceiling and IP20 backside.

The LED-Panel is not intended for other areas. Intended use also means that all the information in this mounting instruction, especially the safety instructions must be followed. Any other usage is to be considered as no intended use and may lead to material damage or personal injury.

MGL Licht does not assume any liability for damages that result from improper use.

General safety instructions**Danger due to insufficient qualification**

The mounting, installation, commissioning, maintenance, repair, decommissioning and dismantling may only be carried out by expert technicians (e.g. electrical contractors) who are sufficiently qualified and who consider all product-related instructions, relevant directives, standards, laws and other provisions.

Mounting instructions of other devices or components that are mounted or operated in connection with the wall luminaire, must also be taken into account.

Danger to life due to electric shock

In case you touch live components, there is danger of life due to electric shock.

Before starting any work on the product, please disconnect the product by switching off all power supplies and secure it against being switched on again.

Material damage due to connected voltage during installation

Make sure that the luminaires and power supply units are always disconnected from the mains supply during wiring and installation work.

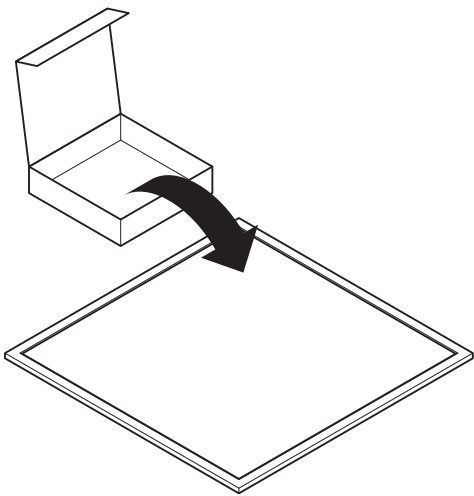
Otherwise, the LED modules may be destroyed.

Disposal

All electrical and electronic equipment waste must be disposed of separately from household waste via the specially provided collection points. By a proper disposal of your old device you avoid any environmental damage. Further information about the disposal can be obtained from your local authorities or from the retailer you purchased the product from.

The packaging and packaging material consist only of environmentally friendly materials.

It can be disposed of at the local Recycling Collection Points. Please contact your local responsible authority for information about the possibilities of recycling or of other safe and environmentally neutral disposal.



Art.-Nr.

MGL 2061	PQMOC620 TW	35W 2700K - 6500K
MGL 2064	PQMOC620	37W 3000K
MGL 2065	PQMOC620	37W 4000K
MGL 2066	PQMOC620	37W 6000K

1 - 5

Art.-Nr.

MGL 2067	PQEOC640	37W 3000K
MGL 2068	PQEOC640	37W 4000K
MGL 2069	PQEOC640	37W 6000K

6 - 12

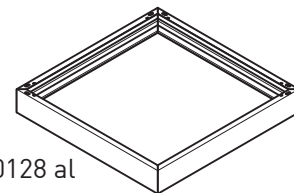
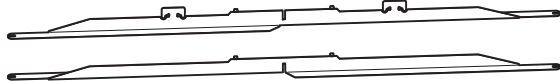


only
PQEOC

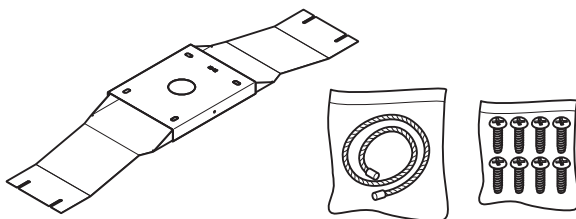
Zubehör - Accessory

only PQMOC

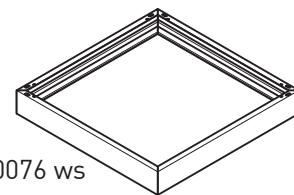
not for TW



MGL 0128 al



MGL 0057



MGL 0076 ws

Betrieb der Leuchten NUR an MGL-Konverter zulässig!

The operation of the luminaires is only authorized with MGL drivers

Konverter für den Betrieb von: MGL2061

MGL 0290 Konverter 230V 50/60Hz 35W/750mA dimmbar DALI DT8

MGL 0297 Konverter 230V 50/60HZ 35W/750mA dimmbar Casambi Funktechnik

Konverter für den Betrieb von: MGL2064 – MGL2069

MGL 0010 Konverter 230V 50/60Hz umschaltbar DIP-Switch 350-1050mA 50W/1050mA

MGL 0011 Konverter 230V 50/60HZ DALI/1-10V Push Dim 50W/1050mA

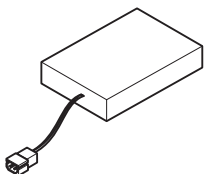
MGL 0112 Konverter 230V 50/60Hz umschaltbar DIP-Switch 300-1050mA 42W/1050mA

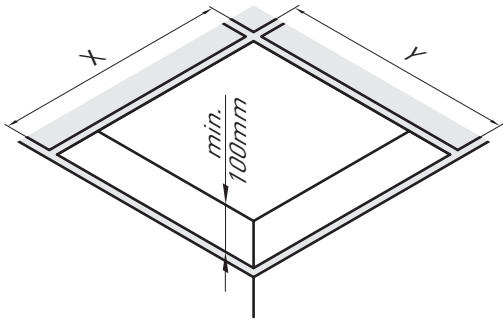
MGL 0105 Konverter 230V 50/60HZ DALI/1-10V Push Dim 50W/1050mA

MGL 0117 Konverter 230V 50/60HZ Push DIM Phasen DIM 32W/700mA

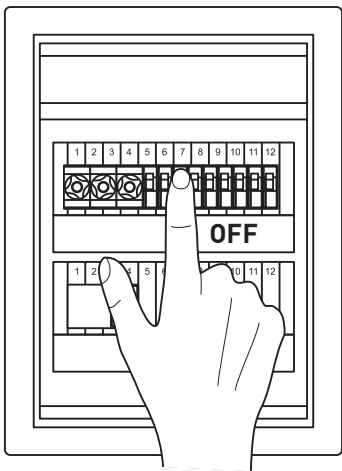
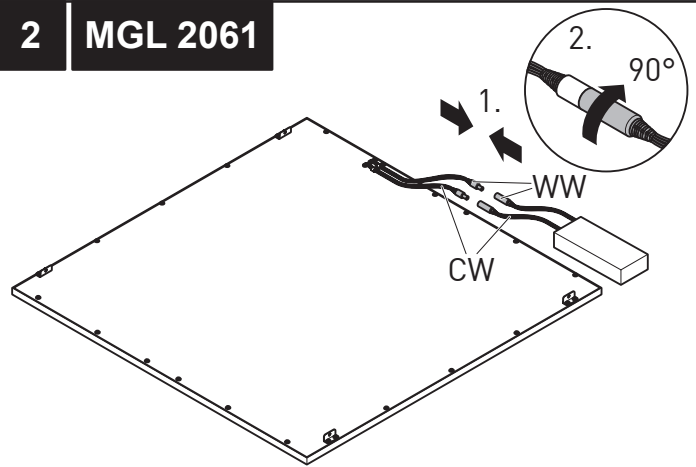
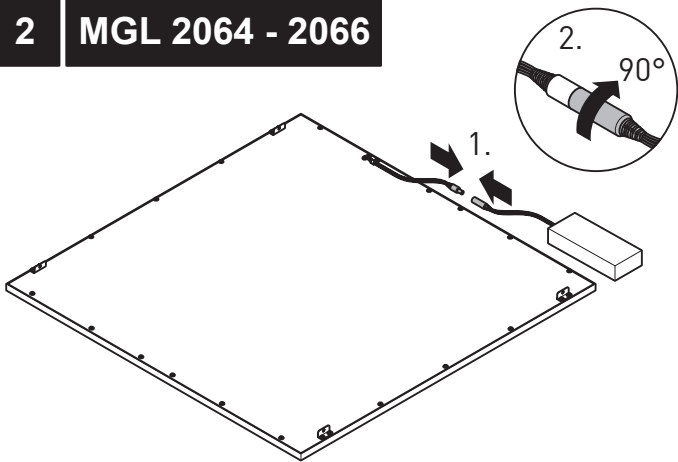
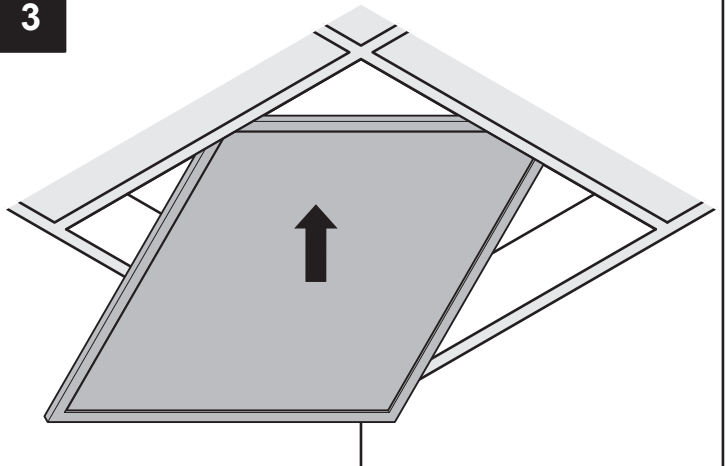
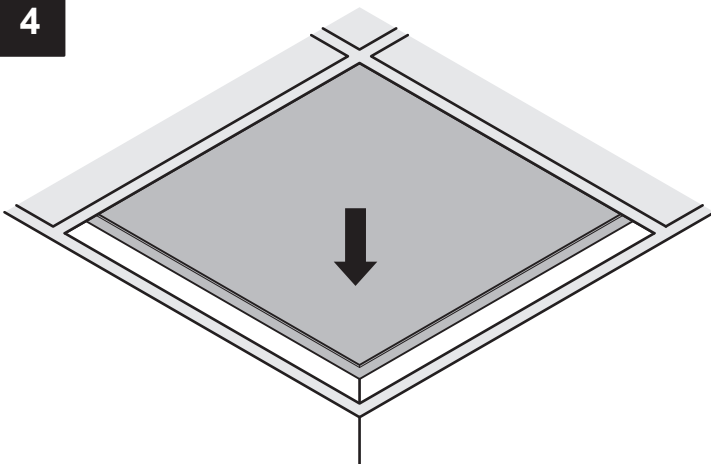
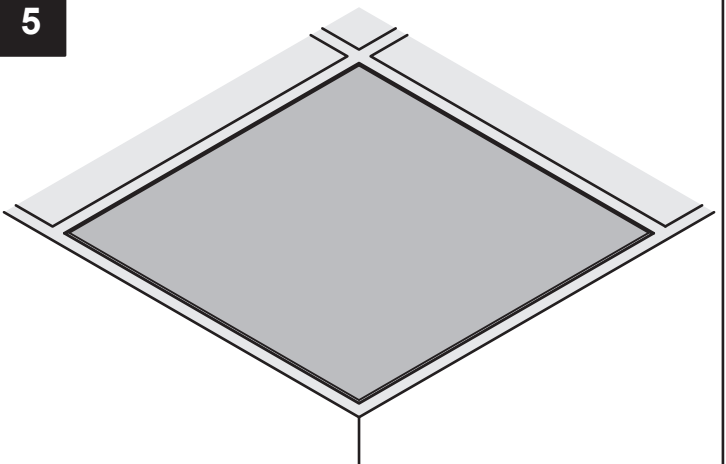
MGL 0175 Konverter 230V 50/60Hz DALI DIM 38W/1050mA

MGL 0215 Konverter 230V 50/60Hz 38W/1050mA Casambi Funktechnik

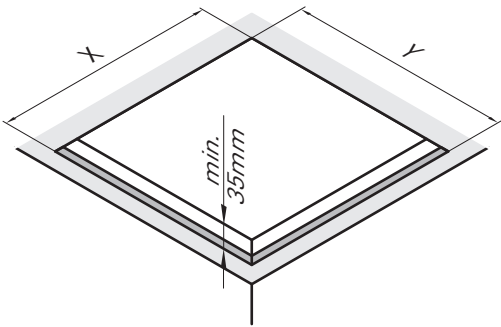


1

		X mm	Y mm
MGL 2061	PQMOC620 TW	625	625
MGL 2064	PQMOC620	625	625
MGL 2065	PQMOC620	625	625
MGL 2066	PQMOC620	625	625

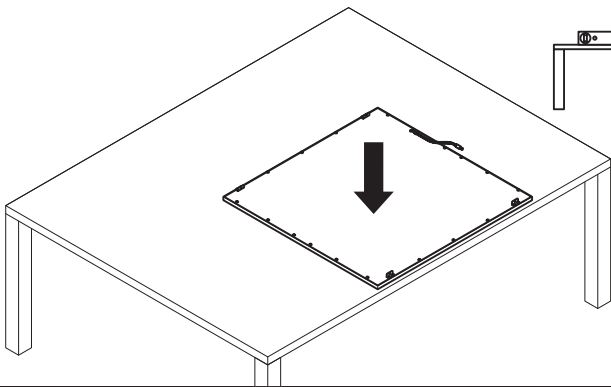
**2 MGL 2061****2 MGL 2064 - 2066****3****4****5**

6

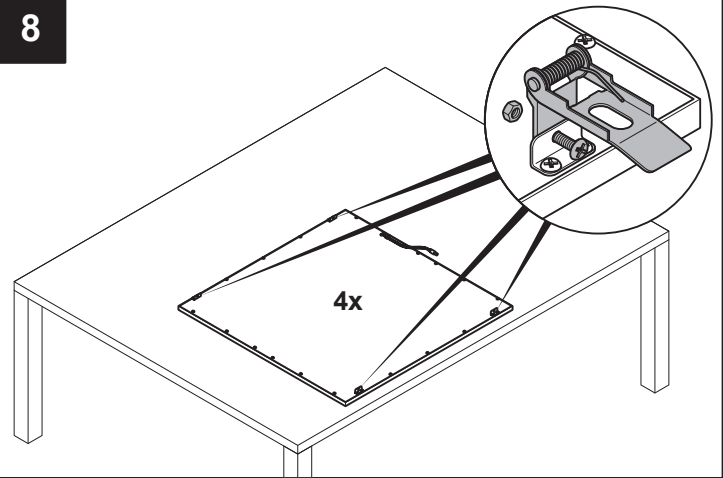


		X mm	Y mm
MGL 2067	PQE0C640	620	620
MGL 2068	PQE0C640	620	620
MGL 2069	PQE0C640	620	620

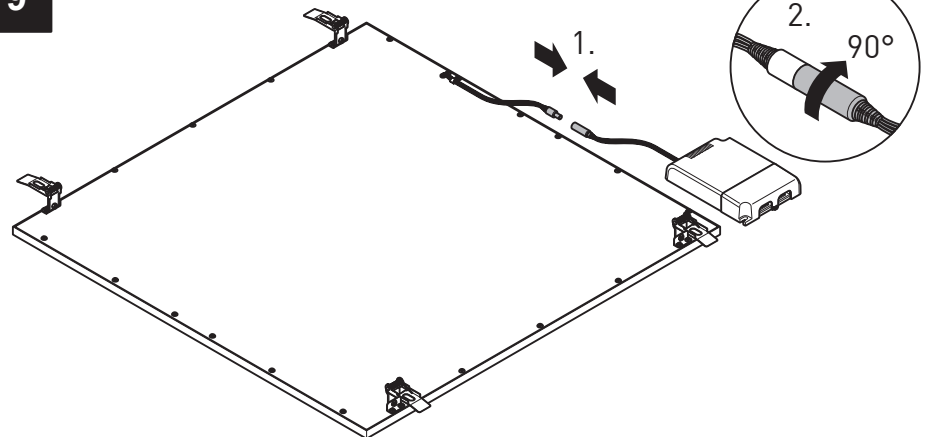
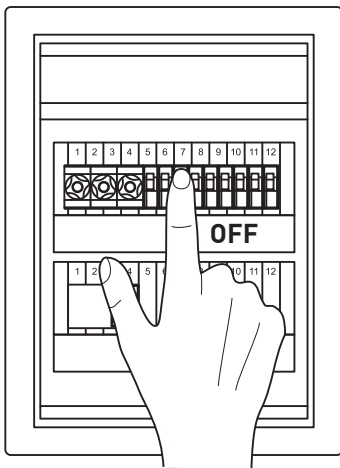
7



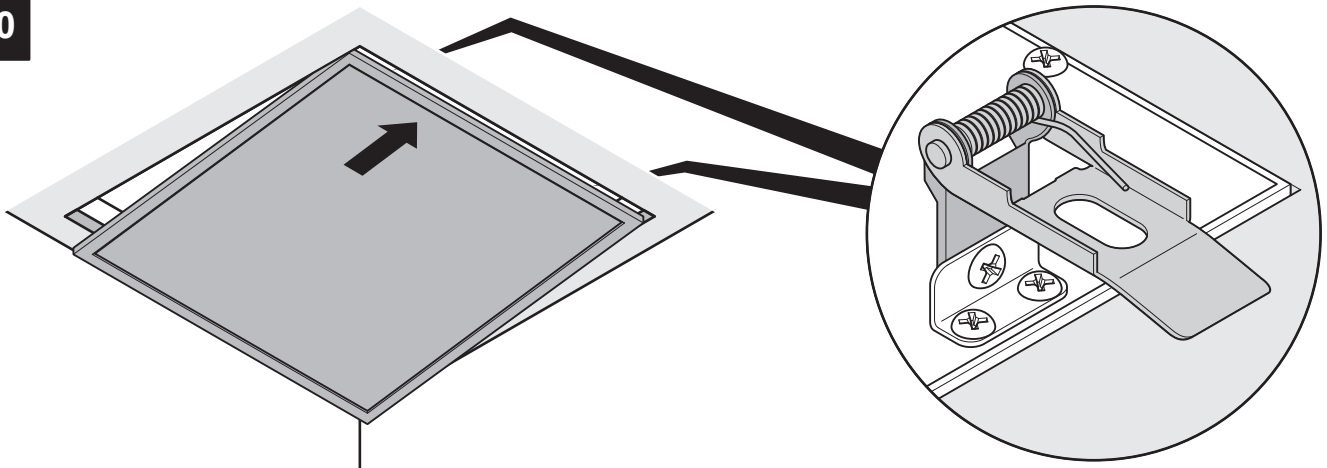
8



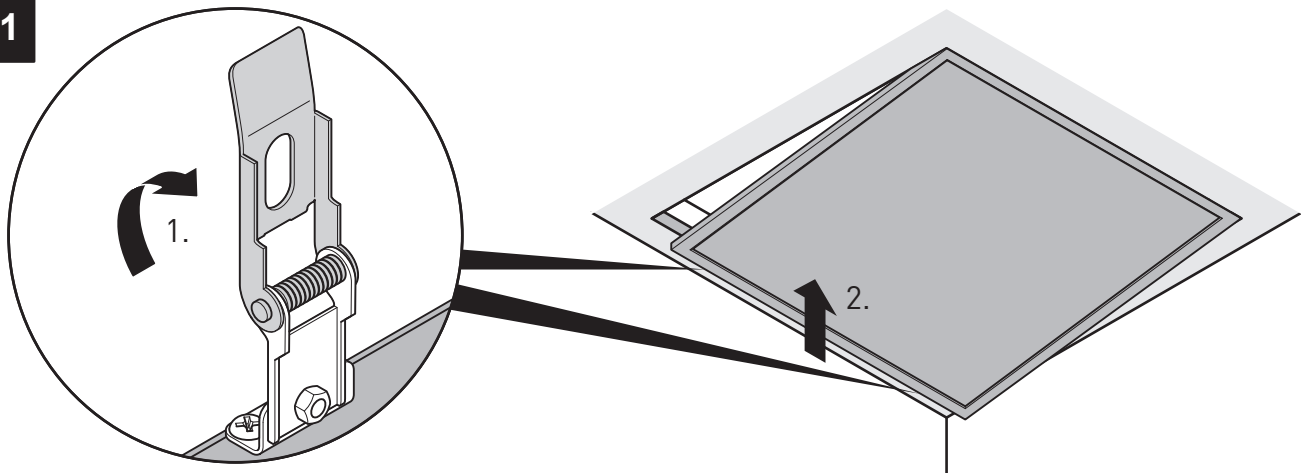
9



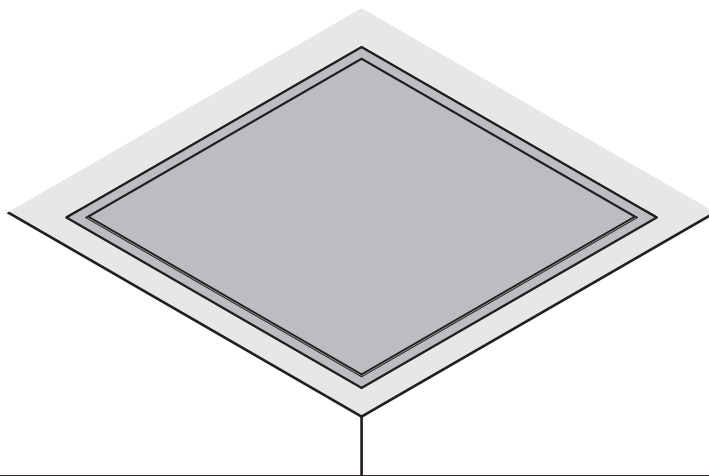
10



11



12



Die technischen Inhalte entsprechen dem Stand der Drucklegung.

Änderungen bleiben vorbehalten.

Keine Gewährleistung für Druckfehler oder Irrtümer.

All technical information is correct at the date of printing.

This mounting instruction is subject to change without notice.

No liability is taken for any print errors or mistakes.

MGL LICHT GmbH
Steinweg 12 - 16
32657 Lemgo
Germany

Tel.: +49/(0)5261/934758-0
Fax: +49/(0)5261/934758-199

E-Mail: info@mgl-licht.de
Internet: www.mgl-licht.de